

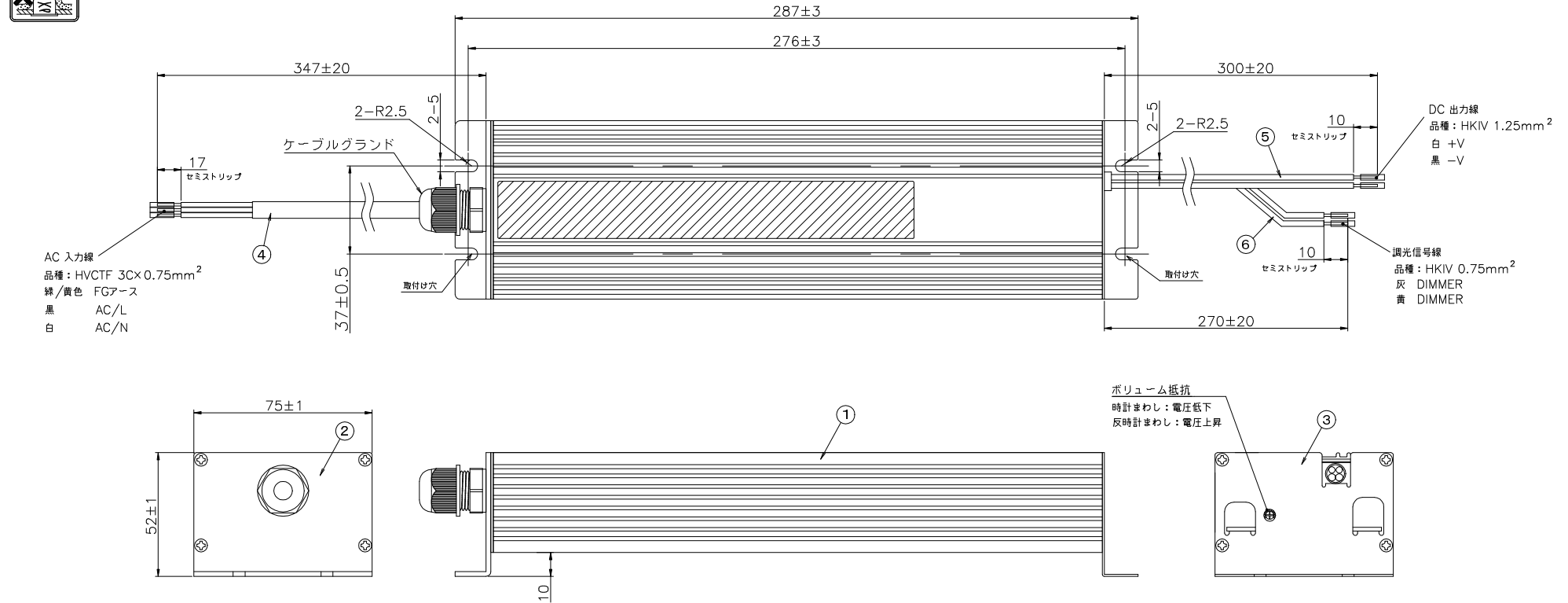
### ▲ 安全に関するご注意

- ・電気設備技術基準にしたがって施工してください。
- ・一般屋内環境用です。水がかかる場所、湯気、湿気が多い場所、直射日光があたる場所、風が強い場所、衝撃や振動が加わる場所、粉じん、油煙・腐食性ガスが発生する場所では使用しないでください。
- ・断熱材施工不可です。断熱材防音材を使用する場合には電源にかぶせたり、密着させて使用しないでください。
- ・直流電源装置は必ず適合する照明器具と組合せて使用してください。
- ・取付け工事は照明器具に付属する施工・取扱説明書にしたがって確実に接続してください。
- ・電線を接続する際にもゆるみ、抜けの無い様に確実に接続してください。
- ・電線、あるいは絶縁保護部に刃物などによるキズをつけないでください。誤ってキズをつけた場合、そのまゝの状態で使用しないでください。
- ・紙や布などを直流電源装置の上に置いたり、かぶせたりしないでください。
- ・直流電源装置には定格電力(W)を超える照明器具の接続はしないでください。
- ・電源電圧は定格入力電圧の範囲で使用してください。
- ・入力線、出力線、調光信号線には張力を加えないでください。ケーブルをもって運搬しないでください。



### ▲ 使用上のご注意

- ・本器具は周囲温度5～35℃、湿度は30%～80%の範囲でご使用ください。
- ・電源線を接続する際はAC出力線、DC出力線を逆接続しない様にご注意ください。
- ・DC出力ケーブルを延長する場合は増体断面積2.0mm<sup>2</sup>以上、長さは10mまでとして延長線をお客様にてご準備ください。
- ・DC出力ケーブルを適合照明器具に接続する為の電源ハーネス×1、圧着用端子×2を付属しております。
- ・電源出力線を延長、分岐して電測ハーネスを接続する際は付属する圧着用端子では使用できない可能性がありますのでお客様にて確認の上、準備ください。
- ・AC入力線、調光信号線の接続用端子は付属しておりませんのでお客様にて確認の上、準備ください。
- ・取付け穴に適合するネジ等をお客様にて準備いただき確実に固定してください。
- ・スイッチを接地側に取り付けた場合、消灯後も消灯後発光する場合がありますので、非接地側に取り付けてください。
- ・接地側の無い電源では簡切りスイッチをおすすめします。
- ・接続する負荷の大きさ、DC出力線の延長長さ等によっては出力電圧の低下によって明るさのバラツキが発生する可能性があります。明るさのバラツキが発生した際には出力側に設けてあるボリュームを反時計回りにまわして出力電圧をあげてください。出力電圧はあける際は25Vを超えない様にしてください。
- ・調光しない場合は調光信号線はを絶縁処理してください。



#### ■製品仕様一覧

製品品番	仕様	
SLH417	定格入力電圧	AC100V/AC200V/AC242V
	入力電流	※器具構成により異なります。
	消費電力	※必要に応じてお問い合わせください。
	周波数	50Hz/60Hz
	出力電圧	24.5V±0.5
	最大出力電流	6.25A
	定格出力電力	150W
	調光方式	PWM
	調光範囲	約5～100% <sup>※4</sup>
	質量	1.4kg

#### ■推奨調光コントローラ<sup>※1</sup>

調光器	仕様
大光電機製 (コントローラとパワーボックスのセットで新製)	・コントローラ: LZA92772
	・パワーボックス: LZA91487
	※コントローラ、パワーボックス 定格電圧100V <sup>※2</sup>
Panasonic製	・AC100V: NQ21306
	コイズミ照明製
	・AC100V用: AE51789E <sup>※3</sup>
	・AC200V/AC242V用: AE51790E <sup>※3</sup>

- ※<sup>1</sup> 調光コントローラは推奨であり動作を保証するものではありません。必ずお客様の方で使用する実機確認の上で使用ください。長々の調光コントローラに接続できる最大容量は各コントローラの仕様をご確認ください。
- ※<sup>2</sup> 調光機は必ず定格電圧100Vでご使用ください。適合電源の定格電圧範囲とは異なりますのでご注意ください。
- ※<sup>3</sup> 調光ボリュームでは消灯できない為、ACスイッチで消灯してください。
- ※<sup>4</sup> 調光範囲は約5～100%を目安にご使用ください。1～5%以下の範囲は動作可能ですが隣接する器具で電源が異なる場合に電源個体バラツキにより明るさがバラつく可能性があります。

6	調光制御線	-	HKIV	0.75mm <sup>2</sup>	単位 mm 第三角法
5	DC出力線	-	HKIV	1.25mm <sup>2</sup>	
4	AC入力線	-	HVCTF	3C×0.75mm <sup>2</sup>	田中 近藤 古田島 二宮
3	DC制蓋	1	SGCC		
2	AC制蓋	1	アルミ		
1	ケース	1	アルミ	アルマイト処理	認番 SLH417-A
					作成日 2024.03.01
部番	部 品 名	異数	材 質	備 考	新潟電子工業株式会社