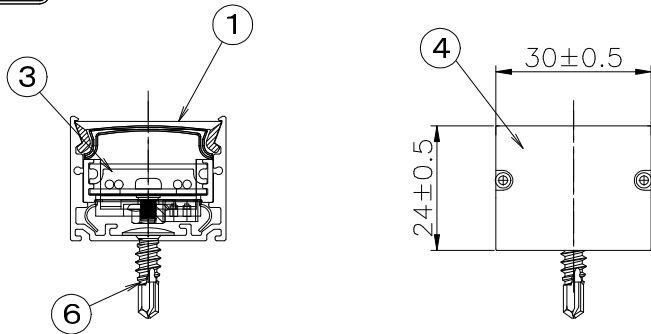


▲ 安全に関するご注意

- 一般屋内環境用器具です。水がかかる場所、湯気、湿気が多い場所、直射日光があたる場所、風が強い場所、衝撃や振動が加わる場所、粉じん、油煙・腐食性ガスが発生する場所では使用しないでください。(落下・感電・火災の原因)
- 断熱材施工不可です。断熱材防音材を使用する場合には器具にかぶせたり、密着させて使用しないでください。(火災の原因)
- 水平天井、壁面縦付け、壁面横付け用です。傾斜天井、変形天井へは取り付けしないでください。(落下の原因)
- 透管材に対して施工してください。内装ボードには取り付けしないでください。(落下の原因)
- 受け材は透管材に対して付属する固定ネジで締結してください。(落下の原因)
- この器具によりお客様にてネジを準備される際はネジ頭部外形φ10mm以下、頭部高さ2.0mm以下のものを選択してください。透管材の厚みは使用するネジに適合した厚みとしてください。付属ネジの適合厚みは1.6~3.2mm以下です。
- LEDモジュールは受け材に対して緩み、かたつきが無い様に取付けてください。(落下の原因)
- 点灯時に熱をもちますので長時間触れない様にしてください。(火傷のおそれ)
- LEDモジュールの最大接続長さは3600mmです。それ以上の長さでLEDモジュールを接続しないでください。(故障・火災の原因)
- 必ず適合照明器具、直流電源装置、拡散カバーを組合せて使用してください。(落下・故障・感電・火災の原因)

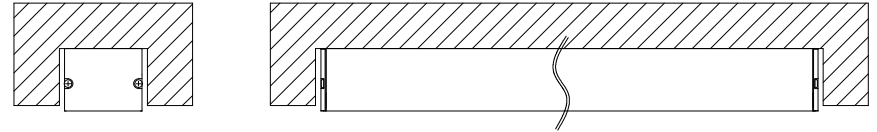
▲ 使用上のご注意

- 本器具は周囲温度5~35℃、湿度は30%~80%の範囲でご使用ください。
- LED光源にはバラつきがある為、同じ品番の商品でも明るさや色味が異なる場合があります。
- 照射距離が遠い場合や照射範囲等によって光ムラが発生する場合があります。
- 虫の飛来が多い場所で使用される場合、カバー内に虫が浸入する恐れがあります。
- 点灯直後、消灯直後にプラスチックの伸縮による音鳴りが発生する場合がありますが故障ではありません。
- スイッチを接地側に取り付けた場合、消灯後も薄暗く発光する場合がありますので、非接地側に取り付けてください。接地側の無い電源では両切りスイッチをおすすめします。
- 拡散カバーを施工する際にゴミ、異物等の付着がない事を確認して施工してください。
- LEDモジュール両端に貼ってある透明テープは剥がさないでください。

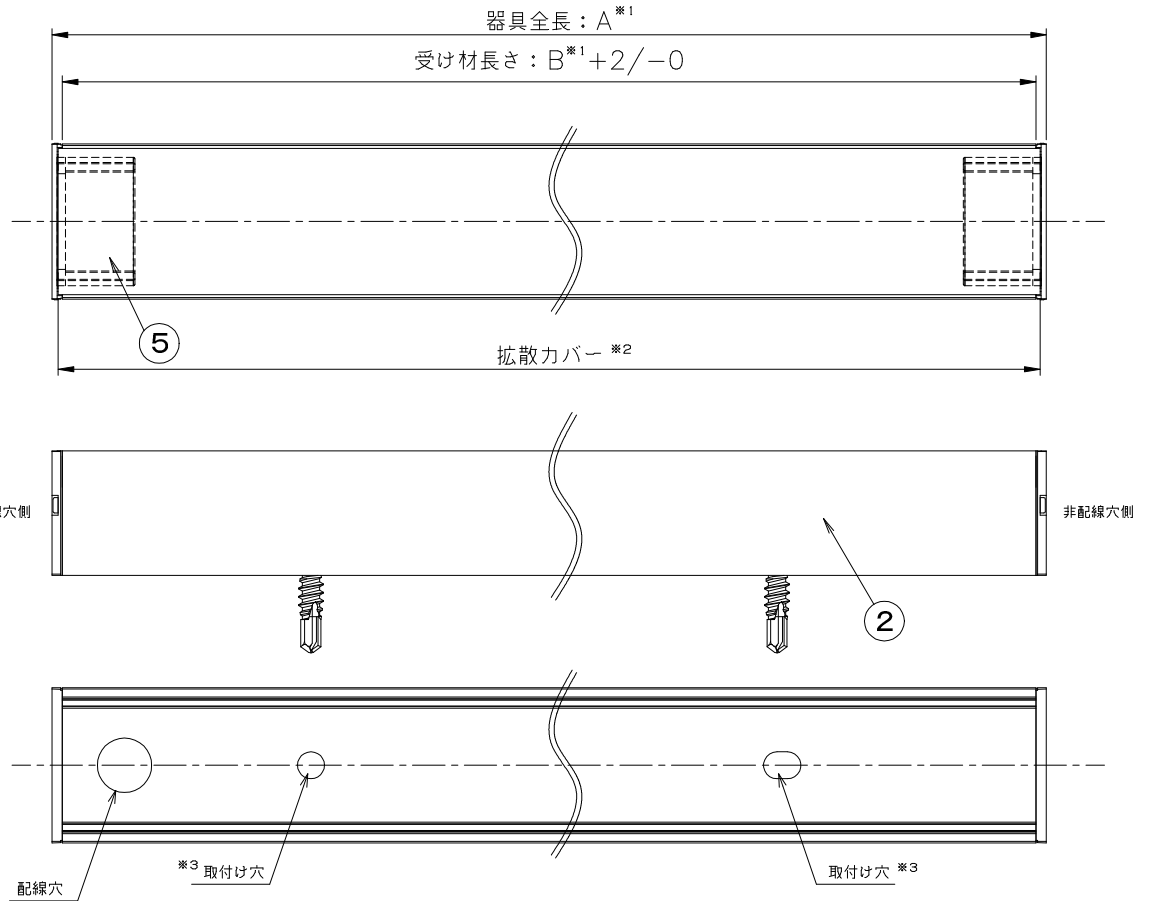


- ※¹ 器具によって値が異なります。詳細は製品仕様一覧をご確認ください。器具を複数台連結してご使用される際の器具全長は構成する受け材全長+4mmとなります。
- ※² 拡散カバーは構成する器具全長に適合した長さの物をお求めください。受け材に取付けて端末を側面カバーに納まる様に切断してください。詳細は施工・取扱説明書をご確認ください。
- ※³ 器具によって受け材の取付け穴の位置、点数が異なります。詳細は施工・取扱説明書をご確認ください。
- ※⁴ 器具仕様によって側面カバーの有無が異なります。器具を連結する場合は始点用より設置頂き、次に2台のみの場合は終端用、3台以上の場合は連結用を設置してください。連結設置の最後は終端用となります。(単独用…両側カバー有り、始点用…配線穴側のみカバー有、連結用…両側カバー無、終端用…非配線穴側のみカバー有)

□ 埋め込み施工に関するご注意



- 器具高さよりも深く埋め込まないでください。
- 器具に対して内装ボードを強く押し当てる等、外力を加えないでください。
- 器具寸法(幅、長さ)にもバラつきがございます。内装ボードの埋め込み代は器具が干渉しない様に配慮ください。器具を複数台連結する際の長さバラツキは最大で受け材長さ公差×本数となります。



■ 器具仕様別側面カバー*4

器具	配線穴側		非配線穴側	
	単独用	あり	あり	あり
始点用	あり	なし	なし	なし
連結用	なし	なし	なし	なし
終端用	なし	なし	あり	あり

6	固定ネジ	-	ウストドリルネジ 5×L16	単位 mm 第三角法		
5	天面パーツ	-	ポリカーボネート 乳白	承認	検印	作成
4	側面カバー	-	ポリカーボネート 白/黒	渡部		二宮
3	LEDモジュール	1				
2	受け材	1	アルミ 塗装 (N9.5 wt/N1 Bk)	図番 SLSD-A		
1	拡散カバー	1	アクリル 乳白	作成日 2024.05.20		
部番	部品名	員数	材質	備考	新潟電子工業株式会社	

■製品仕様一覧
基本特性（周囲温度25℃）

器具品番 ^{※1}			製品仕様 (適合拡散カバー組合せ状態)								器具品番 ^{※1}			製品仕様 (拡散カバー組合せ)																																				
			A 器具全長	B 受け材長さ	色温度 ^{※2}	全光束 ^{※3}		演色性	入力電圧	入力電流 ^{※3}				質量	A 器具全長	B 受け材長さ	色温度 ^{※2}	全光束 ^{※3}		演色性	入力電圧	入力電流 ^{※3}	質量																											
						受け材：白	受け材：黒											受け材：白	受け材：黒																															
1200 タイプ	単独用	SLS12A※-DC80	1212mm	1208mm	4650K	640lm	580lm	Ra(83)	24V	0.528A	0.8kg	600 タイプ	単独用	SLS06A※-DC80	612mm	608mm	4650K	320lm	290lm	Ra(83)	24V	0.264A	0.4kg																											
					2600K	540lm	500lm										2600K	270lm	250lm																															
	始点用	SLS12S※-DC80	1210mm	1208mm	4650K	640lm	580lm						Ra(83)	24V	0.528A	0.8kg	600 タイプ	始点用	SLS06S※-DC80					610mm	608mm	4650K	320lm	290lm	Ra(83)	24V	0.264A	0.4kg																		
					2600K	540lm	500lm																			2600K	270lm	250lm																						
	連結用	SLS12C※-DC80	1200mm	1200mm	4650K	640lm	580lm											Ra(83)	24V					0.528A	0.8kg	600 タイプ	連結用	SLS06C※-DC80					600mm	600mm	4650K	320lm	290lm	Ra(83)	24V	0.264A	0.4kg									
					2600K	540lm	500lm																												2600K	270lm	250lm													
	終端用	SLS12E※-DC80	1202mm	1200mm	4650K	640lm	580lm																				Ra(83)	24V					0.528A	0.8kg	600 タイプ	終端用	SLS06E※-DC80					602mm	600mm	4650K	320lm	290lm	Ra(83)	24V	0.264A	0.4kg
					2600K	540lm	500lm																																					2600K	270lm	250lm				
900 タイプ	単独用	SLS09A※-DC80	912mm	908mm	4650K	480lm	435lm	Ra(83)	24V	0.396A	0.6kg	300 タイプ								単独用	SLS03A※-DC80	312mm	308mm													4650K	160lm					145lm	Ra(83)	24V	0.132A	0.2kg				
					2600K	405lm	375lm																													2600K	135lm					125lm								
	始点用	SLS09S※-DC80	910mm	908mm	4650K	480lm	435lm						Ra(83)	24V	0.396A	0.6kg	300 タイプ			始点用	SLS03S※-DC80	310mm	308mm						4650K	160lm	145lm	Ra(83)				24V	0.132A					0.2kg								
					2600K	405lm	375lm																						2600K	135lm	125lm																			
	連結用	SLS09C※-DC80	900mm	900mm	4650K	480lm	435lm											Ra(83)	24V	0.396A	0.6kg	300 タイプ	連結用	SLS03C※-DC80	300mm	300mm			4650K	160lm	145lm							Ra(83)	24V	0.132A	0.2kg									
					2600K	405lm	375lm																						2600K	135lm	125lm																			
	終端用	SLS09E※-DC80	902mm	900mm	4650K	480lm	435lm																Ra(83)	24V	0.396A	0.6kg	300 タイプ	終端用	SLS03E※-DC80	302mm	300mm		4650K	160lm	145lm												Ra(83)	24V	0.132A	0.2kg
					2600K	405lm	375lm																										2600K	135lm	125lm															

■適合拡散カバー（別売り）^{※4}

製品品番	仕様
拡散カバー	SLC100 10m
	SLC050 5m
	SLC012 1.2m

■適合直流電源装置（別売り）^{※4}

製品品番	出力特性
直流電源装置	SLH417 DC24V 6.25A 150W

・直流電源装置には電源ハーネス×1、圧着端子×2を付属
電源出力線を延長、分岐して電源ハーネスを接続する際は付属する圧着端子が
使用できない可能性がありますのでお客様にて確認の上、準備ください。

■適合電源ハーネス（別売り）^{※4}

製品品番	長さ
電源ハーネス	SLHA0005 500mm

・電源出力配線を分岐する際にお求めください。

※¹ 器具品番 7桁目の※印は受け材の色調を表します。
ラインアップは2色で【W=白】、【B=黒】となります。
※² 色温度は拡散カバーと組合せてシフトした値となります。
※³ 全光束値、入力電流は色温度4650K、2600Kでの代表値となります。
※⁴ 拡散カバー、直流電源装置、電源ハーネスは必ず弊社適合製品をご使用ください。
調色モデルは直流電源装置が2台必用となります。