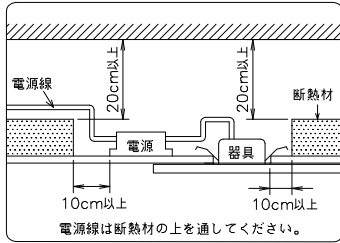
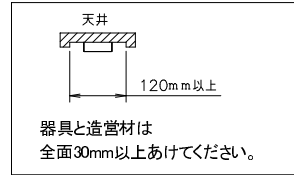


⚠ 安全に関するご注意

- 一般屋内用器具です。水がかかる場所、湯気、湿気が多い場所、直射日光がある場所、風が強い場所、衝撃や振動が加わる場所、粉じん、油煙・腐食性ガスが発生する場所では使用しないでください。(落下・感電・火災の原因)
 - 本器具は単体では使用できません。必ず当社製の電源ユニットをご使用ください。(火災の原因)
 - 本器具は断熱施工不可です。断熱材防音材を使用する場合には器具にかぶせたり、密着させて使用しないでください。(火災の原因)
 - 水平天井直付け専用器具です。傾斜天井・柔らかな天井(ロックワールなど)には取り付けられません。(落下の原因)
- 又、石膏ボード以外の天井材料に器具を設置される場合は事前にお問い合わせください。
- ドアや家具、段ボールなどの可燃物を近づけて使用しないでください。(火災の原因)
 - 点灯中、LED光源を直視しないでください。(ケガのおそれ)
 - 器具落下による事故を防止する為、必ず落下防止ワイヤーを取付けてください。(落下の原因)
 - ワイヤー使用時、ワイヤーのたるみが20mm以内となるよう施工してください。(落下の原因)



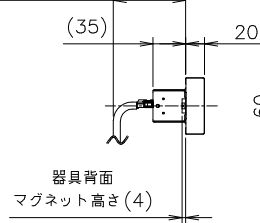
最小施工寸法



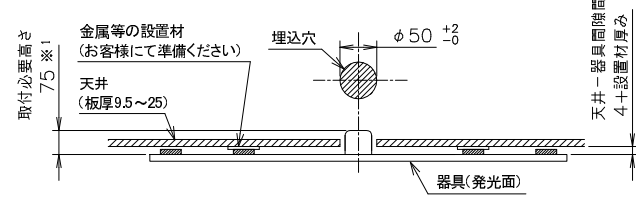
⚠ 使用上のご注意

- 本器具は周囲温度5~35℃、湿度は30%~85%の範囲でご使用ください。
 - LED光源にはバラつきがある為、同じ品番の商品でも明るさや色味が異なる場合があります。
 - 器具連結時の埋込穴間隔については取扱説明書を御確認ください。
 - 器具を複数台連結して使用する場合、器具間に隙間が発生場合があります。
 - 照射距離が遠い場合や照射範囲等によって光ムラが発生場合があります。
 - ラジオやテレビ、赤外線リモコン方式の機器は本器具から離してご使用下さい。
 - 雑音が入ったり正常に動作しない場合があります。
 - 虫の飛来が多い場所で使用される場合、セード内に虫が侵入する恐れがあります。
 - 点灯直後、消灯直後に「ピシッ」「パキッ」等のプラスチックの伸縮によるこすれ音が発生する場合がありますが故障ではありません。
 - スイッチを接地側に取り付けた場合、消灯後も薄暗く発光する場合がありますので、非接地側に取り付けてください。
- 接地側の無い電源では両切りスイッチをおすすめします。

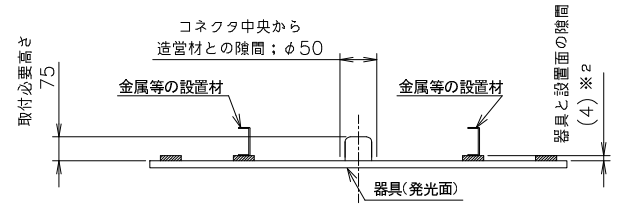
電源コネクタ接続状態
取付必要高さ75



【通常天井への施工】

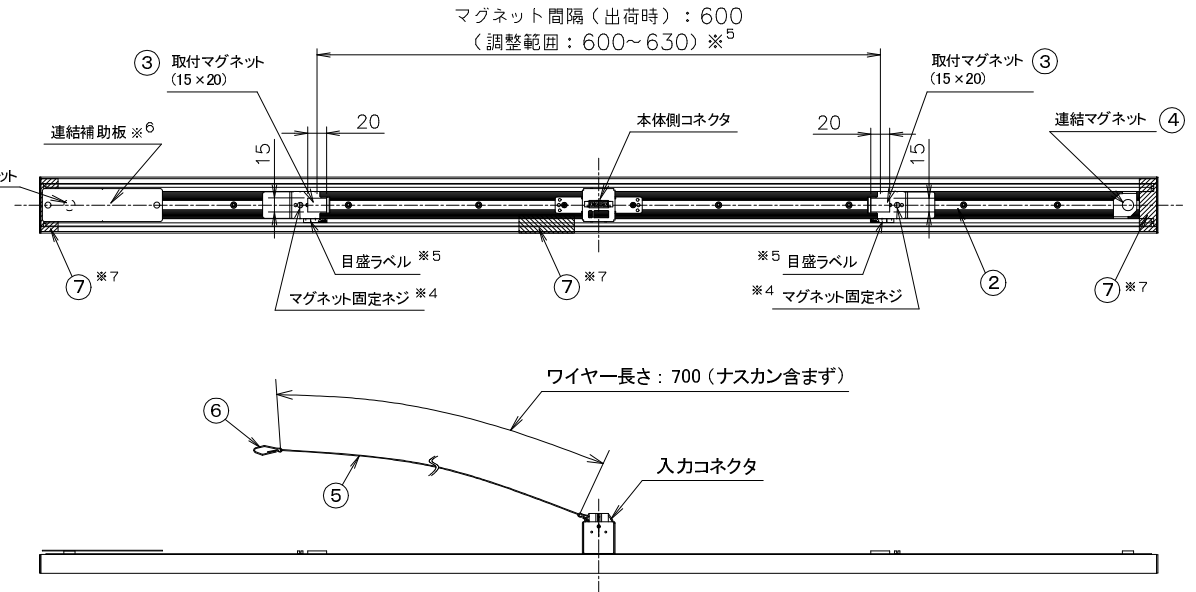


【造営材への施工】



【施工注意事項】

- マグネットの間隔に合わせて金属等の設置材を準備してください。
- 器具設置時に設置材が外れないように十分強度を確保してください。
- マグネット全面が設置されるスチール等の金属類に、完全に密着する様に施工してください。
- 設置される面は歪みや汚れ等、吸着力が低下する状態でないことを確認して使用してください。
- マグネット高さ+設置材の厚み分は天井と器具の間に隙間があります。埋め込んでフラットに施工する場合はこの隙間寸法分を考慮ください。
- 通常天井に連結設置する場合
連結補助板を器具同士の連結マグネット部に取付けてください。それにより器具同士の高さを揃える事が可能となります。
- 造営材に連結設置する場合
器具に平行に造営材が取りついている場合は連結補助板を外して取付マグネット、連結マグネット部に設置材を設けてください。器具に垂直に造営材が取りついている場合は連結補助板を器具同士の連結マグネット部に取付けてください。それにより器具同士の高さを揃える事が可能となります。



- ※¹ 電源ユニットを埋込穴から挿入する場合、460mmの天井高さが必要となります。
- ※² マグネットの厚みにより被設置面と器具間に4mm程度の隙間があります。器具を天井、Mバー、ルーバー等に収める場合は隙間を加味した寸法で施工してください。
- ※³ 温度変化による器具膨張3mmを含んで1195mmとなります。
- ※⁴ マグネット固定ネジを緩める事でマグネットの位置を調整する事が可能です。調整後は0.12N・mのトルクで固定ネジを締めてください。
- ※⁵ マグネットの調整可能範囲の目印として器具背面に目盛ラベルを貼付けてありますので調整時の参考にしてください。調整範囲を超えて使用すると器具の傾き、落下の原因となりますので必ず範囲内でご使用ください。
- ※⁶ 連結補助板は器具背面のマグネットに吸着しておりますので横にスライドさせて取り外してください。
- ※⁷ テープは器具内部への異物の侵入を抑制するものですので剥がさないでご使用ください。

軽微な仕様は、予告なく変更する場合があります。

部番	部品名	員数	材質	備考
7	テープ	-		
6	ナスカン	2	スチール	Niメッキ、#450
5	ワイヤー	1	SUS	器具同梱
4	マグネット2	2	ネオジム	
3	マグネット1	2	ネオジム	
2	本体	1	アルミ	図番 NLSP60120005D-G
1	セード	1	アクリル	作成日 2022.04.25
部番	部品名	員数	材質	備考

単位 mm 第三角法
承認 検印 作成
清水 渡部 二宮
新潟電子工業株式会社

基本特性（周囲温度25℃）

種類	調光方式	仕様	組合せ品番 ^{*1}	全光束	色温度	演色性	定格電圧	周波数	入力電流			消費電力			器具質量
									AC100V	AC200V	AC242V	AC100V	AC200V	AC242V	
調光タイプ	PWM	調色	NLSP60120005-A601P	4530lm ^{*2}	2700K~5000K	Ra=(83)	AC100-242V	50/60Hz	0.52A	0.27A	0.24A	50.2W	49.6W	49.6W	本体：0.85kg (付属品含) 電源：0.5kg
	DALI		NLSP60120005-A601D												

適合電源仕様

種類	調光方式	仕様	品番	調光範囲	調光器 ^{*5}
調光タイプ	^{*3} PWM	調色	LSPT155DP	約5~100%	コイズミ照明製 ・AC100V用：AE51789E（最大接続数23台） ^{*4} ・AC200V/242V用：AE51790E（最大接続数30台） ^{*4}
	DALI		LSPT154DD	約0.1~100% ^{*6}	WAGO社製 ・750-881 + 753-647（Codesys使用）+ 787-1007（最大接続数64台） Helvar社製 ・910ルーター（Designer使用）（最大接続数64台×2チャンネル）

※¹ 器具、電源ユニットの組合せ品番となります。

※² 色温度5,000K時（色温度によって異なります）

※³ PWM方式で調光・調色どちらも行う場合、調光器が2台必要となります。
又、DALI照明システム対応モデルも御座います。

※⁴ 調光ボリュームでは消灯できない為、ACスイッチで消灯してください。

※⁵ 調光器は推奨であり動作を保証するものではありません。
必ずお客様の方で使用する実機確認の上ご使用ください。

※⁶ 調色設定を急変した場合、調色動作が遅延する場合がございます。
明るさを5%未満でお使い頂く場合、調色時に色温度ずれが発生する可能性があります。
又、器具を連結して使用される場合には調光範囲は約5~100%を目安にご使用ください。
明るさを絞った際にLED光源のバラツキにより隣接する器具と明るさバラツキが発生する可能性があります。

5					承認	検印	作成
4					清水	渡部	二宮
3							
2					図番 NLSP60120005D-G		
1					作成日 2022.04.25		
部番	部品名	員数	材質	備考	新潟電子工業株式会社		