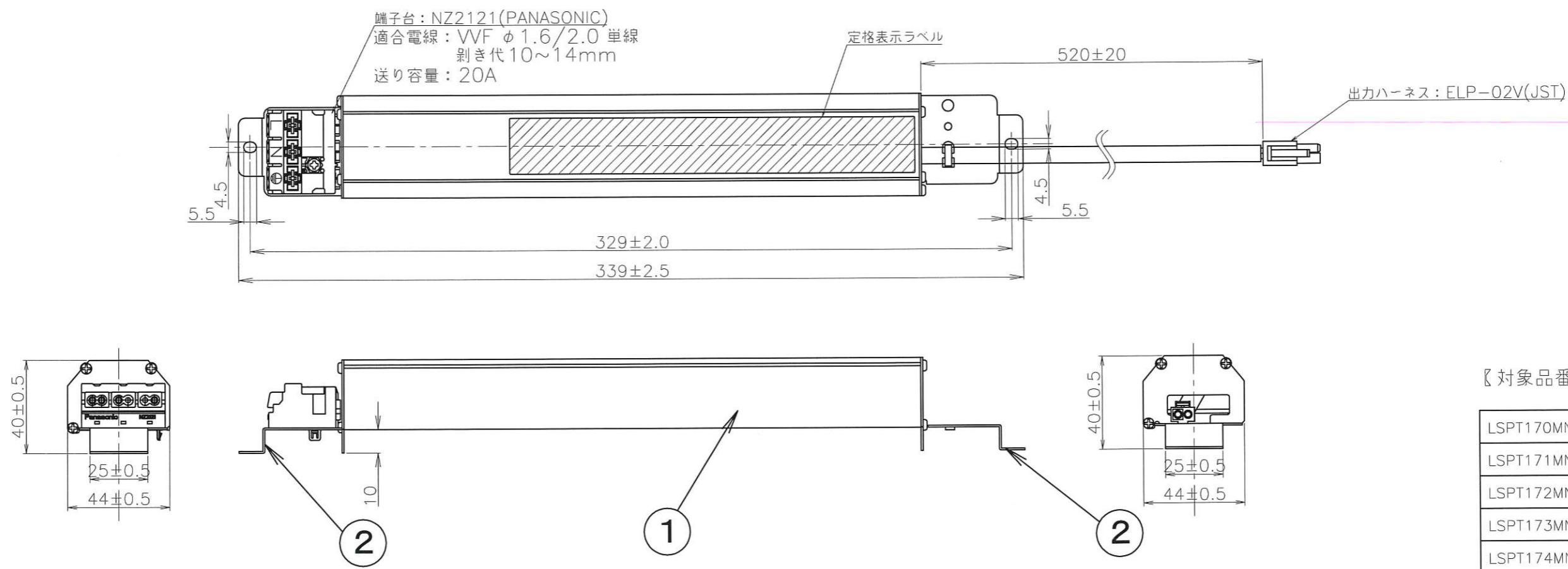


⚠ 安全に関するご注意

- 一般屋内用電源ユニットです。水がかかる場所、湯気、湿気が多い場所、直射日光があたる場所、風が強い場所、衝撃や振動が加わる場所、腐食性ガスが発生する場所では使用しないでください。(落下・感電・火災の原因)
- 指定の灯具以外は使用しないでください。(火災の原因)
- 本製品は断熱施工不可です。断熱材防音材を使用する場合には器具にかぶせたり、密着させて使用しないでください。(火災の原因)
- ドアや家具、段ボールなどの可燃物を近づけて使用しないでください。(火災の原因)
- 端子台の送り容量の範囲をオーバーして使用しないでください。(感電・火災の原因)

⚠ 使用上のご注意

- 本電源ユニットは周囲温度-10~40℃の範囲でご使用ください。
- ラジオやテレビ、赤外線リモコン方式の機器は本器具から離してご使用下さい。雑音が入ったり正常に動作しない場合があります。
- D種(第三種)接地工事を行って下さい。



単位 mm 第三角法

承認	検印	作成			
		長谷川			
2	フタ	2	銅板	図番	LSPT170-B
1	ケース	1	アルミ	作成日	2021.02.24
部番	部 品 名	員数	材 質	備 考	新潟電子工業株式会社