



LIBERTASOLIS®

W60 シームレスライトシリーズ (標準タイプ)

●製品仕様・型番

区分	器具長さ ※1	光色	器具 型番 ※2	適合電源			
				調光		非調光	
				PWM制御	DALI制御	定格出力	低出力
L1200	1195mm (熱膨張 3mm 含む)	5700K	LSP60120007-*10*	LSPT153MP	LSPT152MD	LSPT171MNM	LSPT170MNL
		5000K	LSP60120007-*20*				
		4000K	LSP60120007-*30*				
		3500K	LSP60120007-*70*				
		3000K	LSP60120007-*40*				
		2700K	LSP60120007-*50*				
		調色(2700~5000K)	LSP60120007-*60*	LSPT155DP	LSPT154DD	—	—
L1000	1000mm (熱膨張 3mm 含む)	5700K	LSP60100007-*10*	LSPT153MP	LSPT152MD	LSPT171MNM	LSPT172MNL
		5000K	LSP60100007-*20*				
		4000K	LSP60100007-*30*				
		3500K	LSP60100007-*70*				
		3000K	LSP60100007-*40*				
		2700K	LSP60100007-*50*				
L900	900mm (熱膨張 3mm 含む)	5700K	LSP60090007-*10*	LSPT153MP	LSPT152MD	LSPT173MNM	LSPT172MNL
		5000K	LSP60090007-*20*				
		4000K	LSP60090007-*30*				
		3500K	LSP60090007-*70*				
		3000K	LSP60090007-*40*				
		2700K	LSP60090007-*50*				
L800	800mm (熱膨張 2mm 含む)	5700K	LSP60080007-*10*	LSPT153MP	LSPT152MD	LSPT173MNM	LSPT172MNL
		5000K	LSP60080007-*20*				
		4000K	LSP60080007-*30*				
		3500K	LSP60080007-*70*				
		3000K	LSP60080007-*40*				
		2700K	LSP60080007-*50*				

・器具の施工には電気工事士の資格が必要です。施工は必ず有資格者の方が実施してください。

※1 器具長さの数値は熱膨張による増加分を含んだ数値です。器具を連結する際はこの器具長さ間隔で配置してください。

※2 器具型番の末尾は演色性の仕様によって異なりますので用途に応じてお選びください。

[1 = Ra(83) 、 2 = Ra(93)]

はじめに

取扱説明書を読むにあたって

- この取扱説明書は、将来予告なしに変更することがあります。
- 製品改良のため、予告なく外観または仕様の一部を変更することがあります。
- この取扱説明書につきまして、万が一不明な点、誤り、記載漏れなどお気づきの点がありましたらご連絡ください。
- この取扱説明書の一部または全部を無断で複写、転載することは固くお断りします。

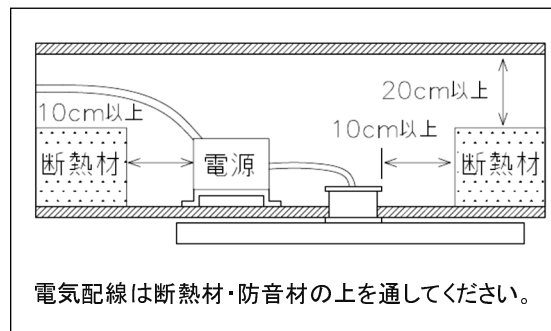
安全に関するご注意



警告

誤った取り扱いをした場合、死亡または重傷を負う恐れが高いものを示しています。

- 必ず専用の器具、電源を組み合わせで使用してください。
 - ・落下、感電、火災の原因となります。
- 器具の取付けは説明書に従い確実に行ってください。
 - ・落下、感電、火災の原因となります。
- 器具、電源の分解、改造はしないでください。
 - ・落下、感電、火災の原因となります。
- 表示された電源電圧、周波数で使用してください。
 - ・感電、火災の原因となります。
- この器具は断熱施工不可です。断熱材、防音材をかぶせた状態で使用しないでください。
 - ・火災の原因となります。
- この器具は水平天井直付け用です。傾斜天井、変形天井へは取付しないでください。
 - ・落下、破損の原因となります。
- 石膏ボード以外の天井材料には取付しないでください。止むを得ず取付される場合は事前にお問い合わせください。
 - ・落下、破損の原因となります。
- 異常を感じた場合は直ちに電源を切り、工事店にご相談ください。
 - ・落下、感電、火災の原因となります。
- 表示された電源電圧(定格電圧±6%)・周波数で使用してください。
 - ・火災、感電、故障の原因となります。
- 器具のカバーは樹脂製のため、取り扱いに注意してください。万一破損した場合、すぐに電源を切り交換してください。
 - ・ケガ、感電の原因となります。



注意

誤った取り扱いをした場合、傷害を負う可能性または物的損害が発生する可能性があるものを示しています。

- 一般屋内器具です。水がかかる場所、湯気、湿気が多い場所、直射日光が当たる場所、風が強い場所、衝撃や振動が加わる場所、粉じん、油煙・腐食性ガスが発生する場所では使用しないでください。
 - ・落下、感電、火災の原因となります。
- 周囲温度 5～35℃、湿度 30～85%の範囲内で使用してください。
 - ・指定外の温度、湿度で使用すると故障の原因、性能低下、短寿命の原因となります。
- 点灯中や消灯直後は器具やパネルが高温のため、触らないでください。
 - ・やけどの原因となります。
- 照明器具の寿命は使用条件、使用環境で異なりますが、数年に1回は専門家(工事店)による点検を実施していただき、不具合がありましたら適切な処置を施してください。
 - ・火災、感電、故障の原因となります。
- 器具の近くや下にストーブやガス機器などの温度が高くなるものを置かないでください。
 - ・火災の原因となります。
- 器具と電源はコネクタで確実に接続してください。
 - ・落下、火災の原因となります。
- 器具の取外しは専用の工具を用いて作業を行ってください。
 - ・落下、破損の原因となります。
- 器具の隙間などに針金などを差し込まないでください。
 - ・感電、破損の原因となります。
- 器具の取付け取外しは手袋などの保護具を用いて作業を行ってください。
 - ・ケガの原因となります。

使用上のご注意

- コネクタ接続の際は、必ず電源を切ってから行ってください。
- LED 光源にはバラツキがあるため、同じ品番の商品でも明るさや色味が異なる場合があります。
- 点灯中、LED 光源を直視しないでください。
- 点灯直後、消灯直後にプラスチックの伸び縮みによる音なりが発生する場合があります。
- コントローラとの組合せにより、明るさ調整することができます。
PWM 制御の場合は明るさを約 5～100%の範囲でご使用いただけます。
DALI 制御の場合は明るさを約 0.1～100%の範囲でご使用いただけますが、
器具を連結して設置される場合、明るさを絞った際に LED 光源のバラツキにより隣接する器具と明るさバラツキが発生する可能性があります。
- DALI 制御で器具を連結してご使用される場合には明るさを約 5～100%の範囲を目安にご使用ください。
本電源に推奨するコントローラ、DALI 環境は下記となります。
(PWM 制御方式で調光・調色を行う場合は調光器が 2 台必要となります。)
※コントローラは推奨であり動作を保証するものではありません。
必ずお客様の方で使用される実機確認の上ご使用ください。

PWM 対応コントローラ品番	
コイズミ照明社製	AE51789E(AC100V 用)
	AE51790E(AC200V/242V 用)

DALI 対応コントローラ品番	
WAGO 社製	750-881 + 753-647(Codesys 使用)+787-1007
Helvar 社製	910 ルーター(Designer 使用)
	510USB インターフェイス(Tool box 使用)単色モデルのみ対応

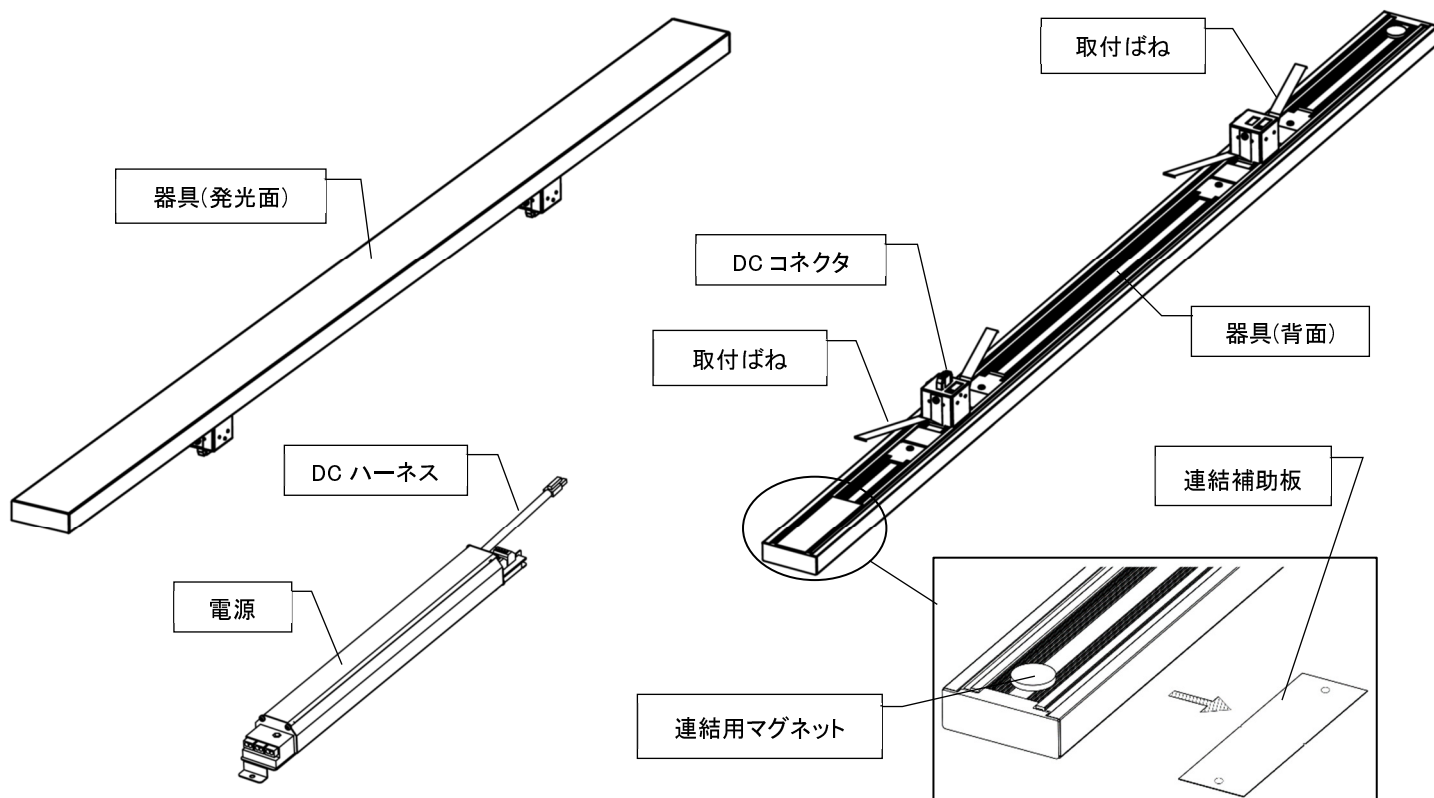
※DALI 対応規格:IEC62386-102 ed 2.0 及び 207 ed 1.0

- コントローラの注意事項についてはコントローラの説明書をご確認ください。
- 接続可能な器具台数は器具の定格電圧によって異なります。
詳細はコントロールの仕様図、取扱説明書をご確認ください。
※コントローラの定格容量と器具の定格を事前にご確認ください。
- コントローラの結線はコントローラの取扱説明書をご確認ください。
- 電源線は低圧屋内配線工事、制御信号線は弱電流配線工事が必要です。
- 制御信号線は電源線と束ねないでください。誤動作の原因となります。
- 電線管を使用する場合は、電源線と制御信号線を同じ管内に入れしないでください。
- 器具内に虫が侵入する場合があります。
- 器具背面に貼付けてあるテープは器具内部への異物の侵入を抑制するものですので剥がさないでご使用ください。
- 器具のお手入れの際には必ず電源を切ってください。
器具は水、または中性洗剤を用いて汚れた部分を軽く拭き取ってください。
シンナー、ベンジン、アルカリ系洗剤で拭かないでください。
- スイッチを接地側に取り付けた場合、消灯後も薄暗く発光する場合がありますので、必ず非接地側に取り付けてください。
接地側の無い電源では両切りスイッチをおすすめします。
- 調色タイプの器具は 2 色の LED を混光させ 2700K～5000K の調色を行っています。
アレンジ調色以外の器具とは同じ色温度でも光色が若干異なります。予めご了承ください。
DALI 制御モデルは明るさを約 0.1%まで設定可能ですが、明るさを 5%未満でお使い頂く場合、
調色時に色温度バラツキが発生する可能性があります。
又、調色設定が急変した場合、調色動作が遅延する場合がございます。

LED 光源について

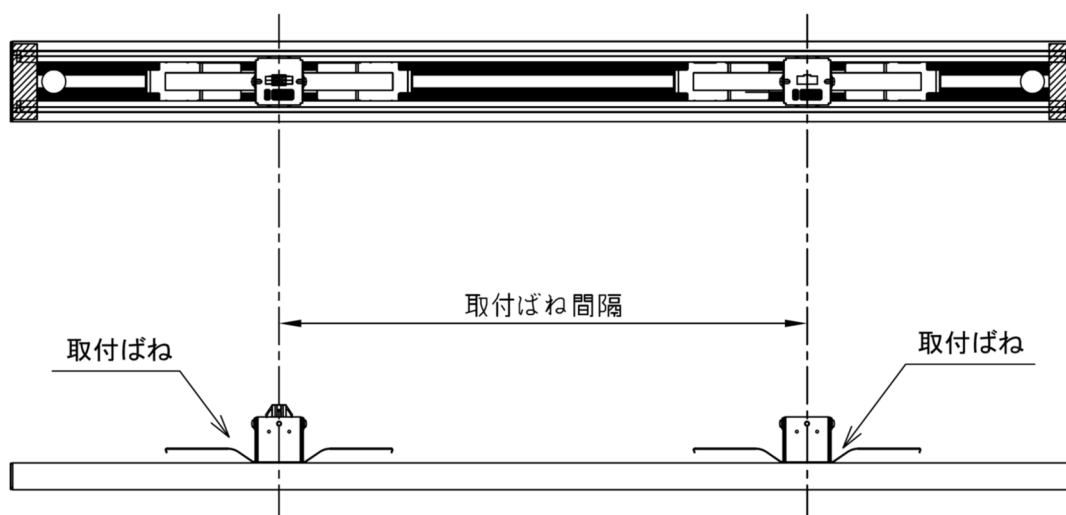
- 明るさが 70%になるまで平均約 40000 時間です。(Ta=25℃環境下)
- LED 素子は白熱灯・蛍光灯などの一般光源に比べバラツキがあるため発光色、明るさが異なる場合がありますのでご了承ください。

各部のなまえと付属部品



◆取付ばね間隔について

- 器具によって取付ばね間隔が異なります。
- 必ず器具の取付ばね間隔に合わせて埋込穴を施工する様にしてください。



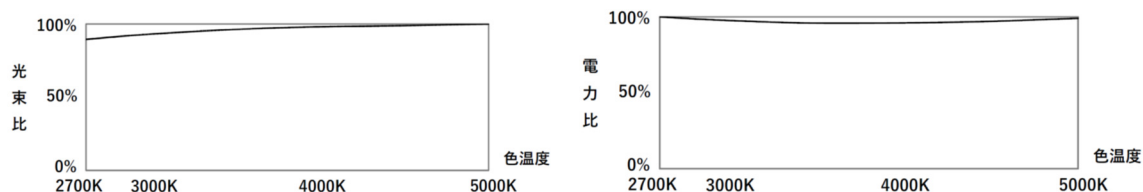
区分	取付ばね間隔
L 1 2 0 0	592mm
L 1 0 0 0	592mm
L 9 0 0	493mm
L 8 0 0	396mm

製品仕様

(Ta=25°C)

区分	電源	定格電圧	周波数	入力電圧	入力電流	消費電力
L1200	調光モデル	100/200/242V	50/60Hz	100V	0.46A	44.5W
				200V	0.24A	43.6W
				242V	0.21A	43.7W
	調光・調色モデル			100V	0.52A	50.2W
				200V	0.27A	49.6W
				242V	0.24A	49.6W
	非調光 定格出力モデル			100V	0.46A	44.5W
				200V	0.24A	43.6W
				242V	0.21A	43.7W
	非調光 低出力モデル			100V	0.28A	27.3W
				200V	0.15A	27.5W
				242V	0.13A	28.0W
L1000	調光モデル	100/200/242V	50/60Hz	100V	0.39A	37.6W
				200V	0.22A	37.6W
				242V	0.19A	37.4W
	非調光 定格出力モデル			100V	0.39A	37.6W
				200V	0.22A	37.6W
				242V	0.19A	37.4W
	非調光 低出力モデル			100V	0.23A	22.5W
				200V	0.13A	23.0W
				242V	0.12A	23.4W
L900	調光モデル	100/200/242V	50/60Hz	100V	0.35A	33.5W
				200V	0.19A	33.5W
				242V	0.17A	33.5W
	非調光 定格出力モデル			100V	0.35A	33.5W
				200V	0.19A	33.5W
				242V	0.17A	33.5W
	非調光 低出力モデル			100V	0.21A	20.0W
				200V	0.12A	20.5W
				242V	0.11A	21.0W
L800	調光モデル	100/200/242V	50/60Hz	100V	0.31A	29.3W
				200V	0.17A	29.3W
				242V	0.15A	29.5W
	非調光 定格出力モデル			100V	0.31A	29.3W
				200V	0.17A	29.3W
				242V	0.15A	29.5W
	非調光 低出力モデル			100V	0.19A	17.7W
				200V	0.11A	18.4W
				242V	0.11A	18.9W

●調光・調色モデル 色温度－光束、電力特性



1年に1回は「安全チェックシート」に基づき点検してください。
 3年に1回は工事店等の専門家による点検をお受けください。
 点検せずに長時間使い続けるとまれに落下・感電・火災に至る場合がございます。

取付け方法

警告

- 器具の取付け取外しの際は工事店に依頼し、必ず電源切って行ってください。
- 器具の取付けは説明書に従い確実に行ってください。

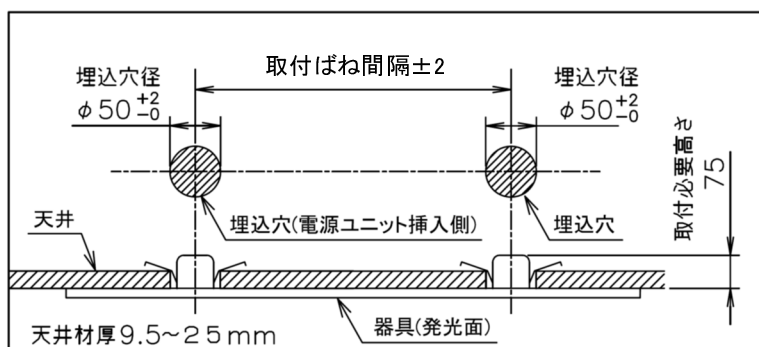
1. 取付け前の確認を行う。

- ・器具質量約 0.95kg、電源質量約 0.5kg に耐える様、天井面の強度を確保してください。
- ・不備がありますと器具落下の原因となります。
- ・器具、電源が適合した組合せかを確認してください。

2. 天井に埋込穴を 2 箇所あける

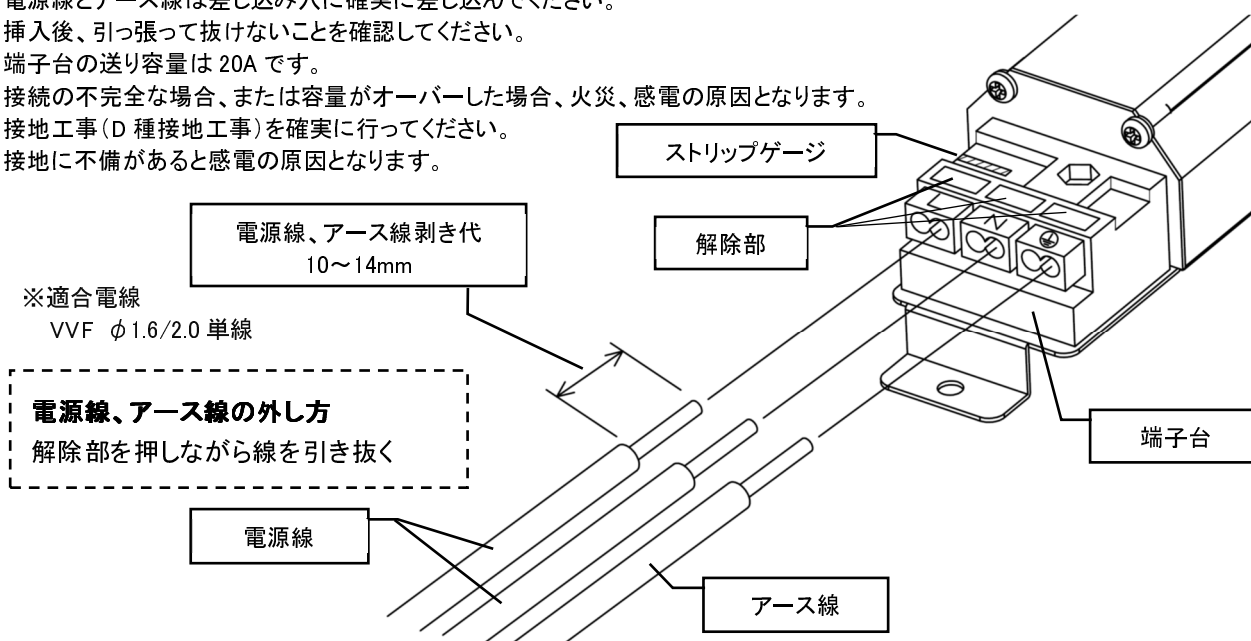
- ・不備がありますと器具落下の原因となります。
- ※精度良く埋込穴をあけるのにダウンライトカッターをおすすめします。
- ・埋込穴は器具の取付けばね間隔±2 の位置に合わせて施工してください。
- ※器具毎の取付けばね間隔は本書 4 ページに記載の ◆取付けばね間隔について をご参照ください。
- ・器具の取付けに天井埋込高 75mm が必要となります。
- ・電源を埋込穴から挿入する場合、460mm の天井懐高さが必要となります。

埋込穴寸法	天井板厚
$\phi 50 +2/-0$	9.5~25mm



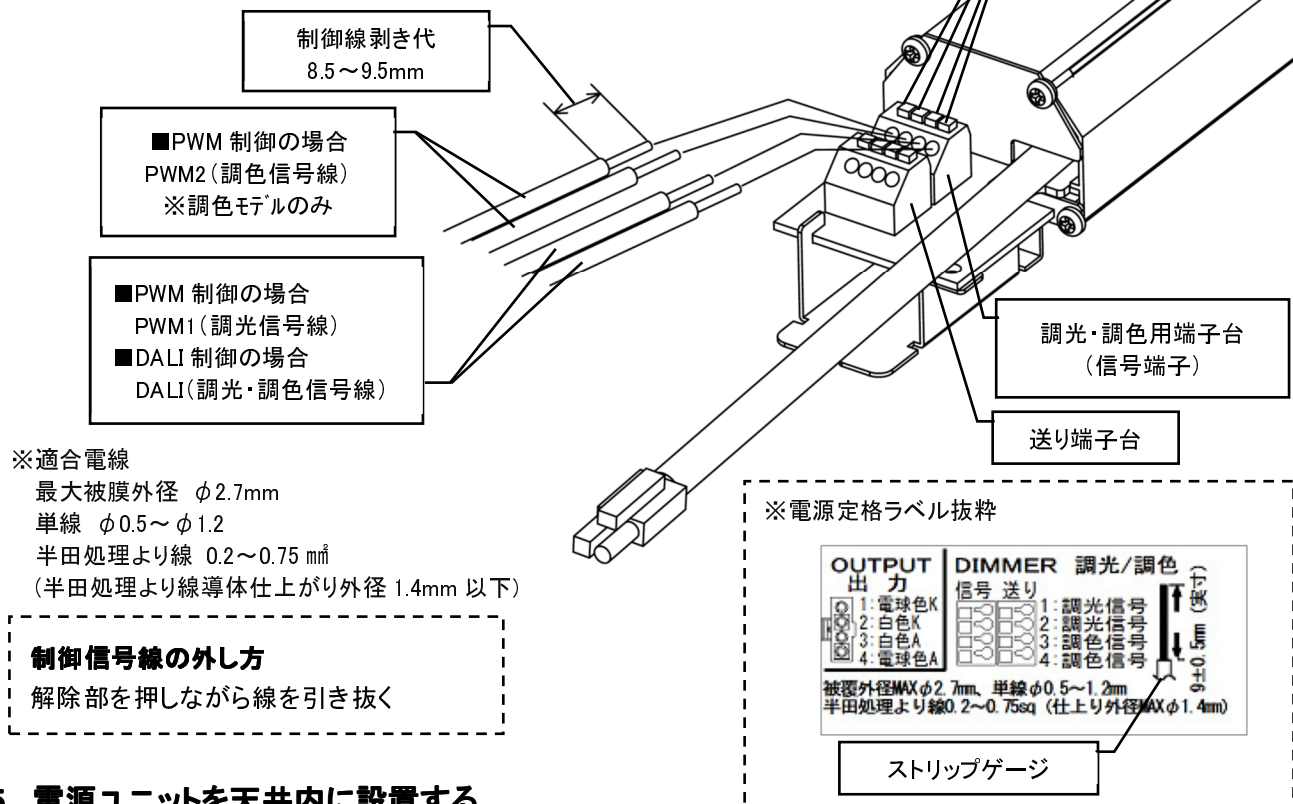
3. 電源線とアース線を接続する。

- ・電源線とアース線を埋込穴から引出し、ストリップゲージに合わせて電源線、アース線の被膜をむき、電源線を端子台のL、N端子に、アース線をアース端子に接続してください。また各線を交差させたりしないでください。
 - ・電源線とアース線は差し込み穴に確実に差し込んでください。
 - ・挿入後、引っ張って抜けないことを確認してください。
 - ・端子台の送り容量は 20A です。
- 接続の不完全な場合、または容量がオーバーした場合、火災、感電の原因となります。
- ・接地工事(D種接地工事)を確実に行ってください。
 - ・接地に不備があると感電の原因となります。



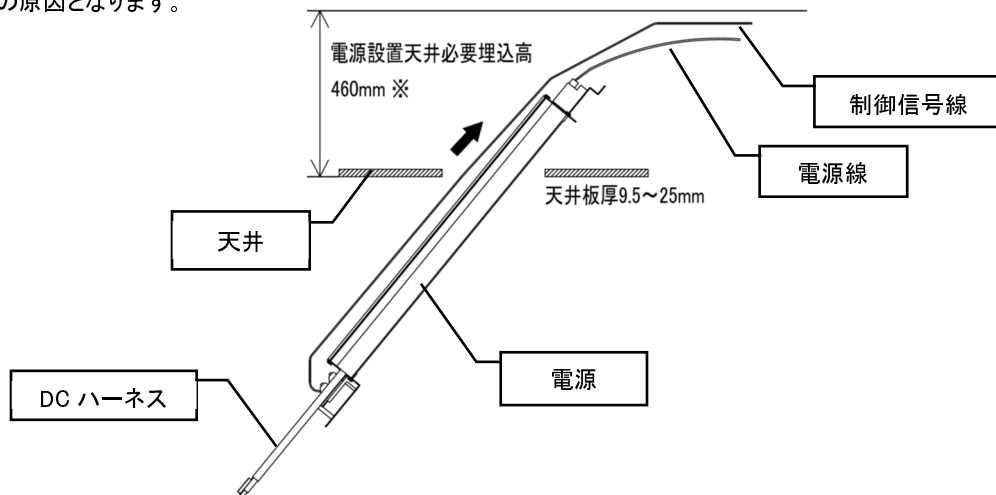
4. 制御信号線を接続する。(調光機能付き電源をご使用の場合)

- ・制御信号線を埋込穴から引出し、ストリップゲージに合わせて被膜をむき、調光・調色端子台の差し込み穴に確実に差し込んでください。
ストリップゲージは電源の定格ラベルに表示しております。
- ・制御信号線は電源線と束ねないでください。誤動作の原因となります。
- ・挿入後、引っ張って抜けないことを確認してください。
- ・接続台数は器具の定格によって異なります。
コントローラの取扱説明書をご確認頂き、定格内でご使用ください。
接続が不完全な場合、または容量がオーバーした場合、火災、感電の原因となります。



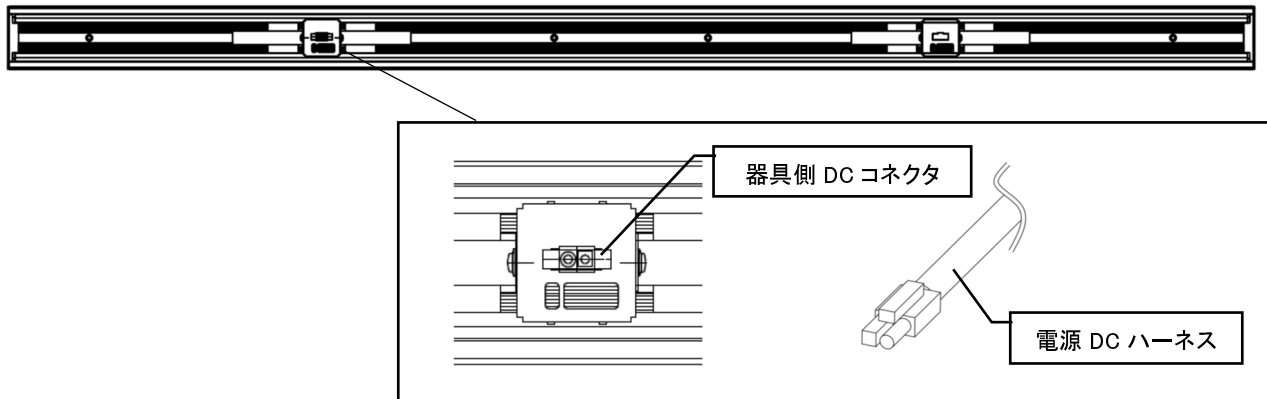
5. 電源ユニットを天井内に設置する。

- ・電源ユニットを埋込穴に挿入する。
- ・電源を天井下から挿入して設置する場合には天井埋込高 460mm が必要となります。
※追加でφ50mmの丸穴加工を施すことより天井埋込高を低くすることが可能です。
詳細は **2. 天井に埋込穴を2箇所あける。**を参照ください。
- ・電源ユニットにものを載せたり、覆ったりしないでください。
火災、発火の原因となります。
- ・端子台の入線部分が上側を向かないように設置してください。
トラッキングによる火災、発火の原因となります。
- ・電源を挿入する際、制御信号線にストレスを加えないようにしてください。
誤動作の原因となります。



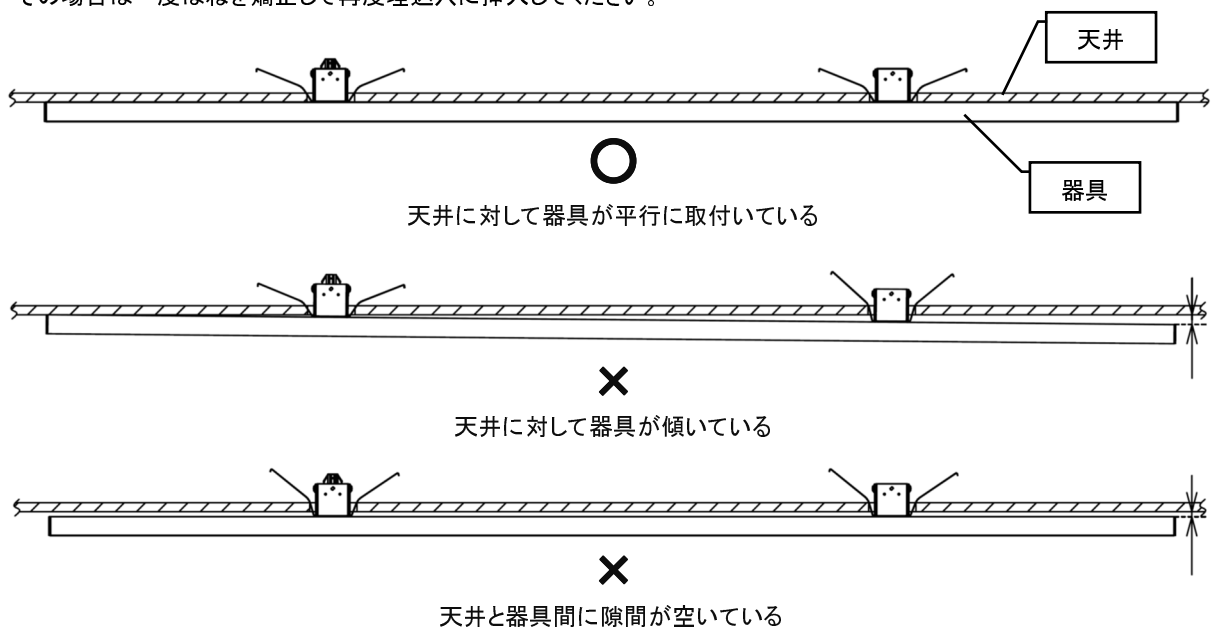
6. コネクタを接続する。

- ・通電する前に器具側の DC コネクタと電源の DC ハーネスを接続してください。
DC ハーネスのコネクタがロックされる迄、確実に差し込んでください。
- ・通電した状態でコネクタの抜き差しをしないでください。
故障の原因となります。
(コネクタ接続前に通電すると安全機能が働きます。一旦電源を切り、再度電源を入れてください。)

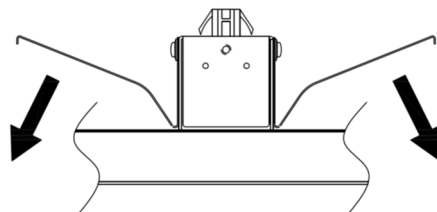


7. 本体を取り付ける。

- ・設置する天井面及び器具にゴミ、異物の付着が無い事を確認ください。
ゴミ、異物がある場合は必要に応じて清掃ください。
- ・本体背面の天井取付ばねを摘まみ、埋込穴に入れて天井へ押し込んでください。
不備がありますと器具落下の原因となります。
- ・ばねが変形している場合、器具が傾くことや天井と器具の間に隙間が空くことがあります。
その場合は一度ばねを矯正して再度埋込穴に挿入してください。



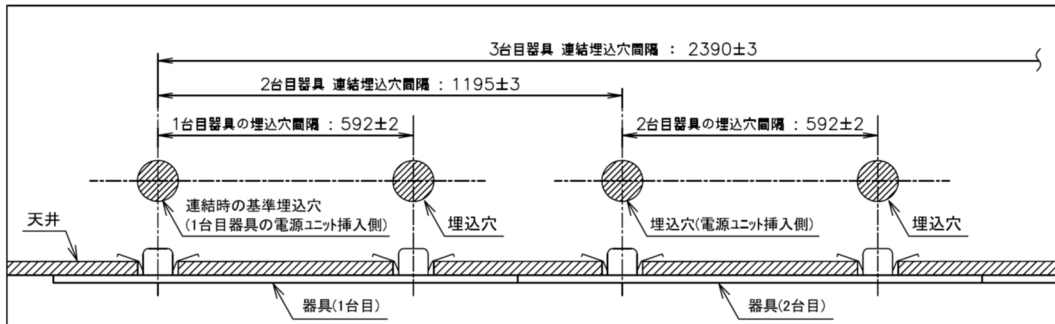
※ばねが変形している場合は一度ばねを矢印方向に押し広げて矯正してください。



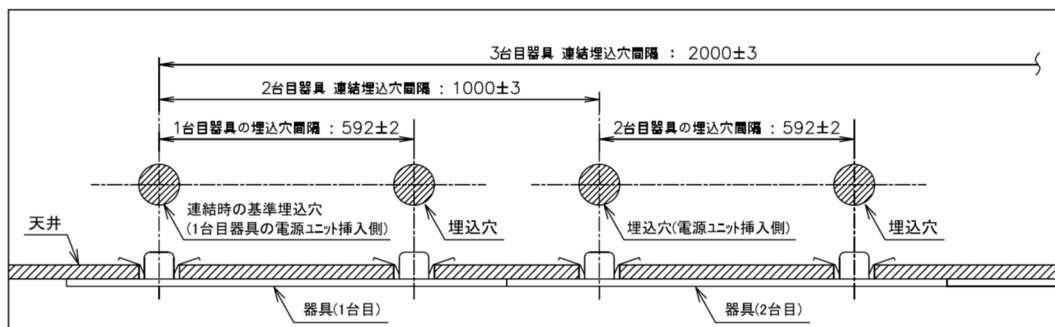
◆ 連結設置について

- ・器具質量約 0.95kg、電源質量約 0.5kg × 設置台数分に耐える様、天井面の強度を確保してください。不備がありますと器具落下の原因となります。
- ・器具、電源が全て適合した組合せかを確認してください。
- ・連結埋込穴間隔は 1 台目の埋込穴を基準として施工してください。
隣合う穴から寸法をとった場合、ばらつきの累積により器具同士の干渉、器具間の隙間が増大する原因となります。
- ・器具 1 台に対して取付けに必要となる器具の埋込穴間隔は、器具毎の取付けばね間隔で施工してください。
全ての埋込穴を連結用の基準埋込穴から寸法をとった場合、ばらつきにより器具の位置調整機能で調整できる範囲が狭くなり、器具間の隙間が増大する原因となります。

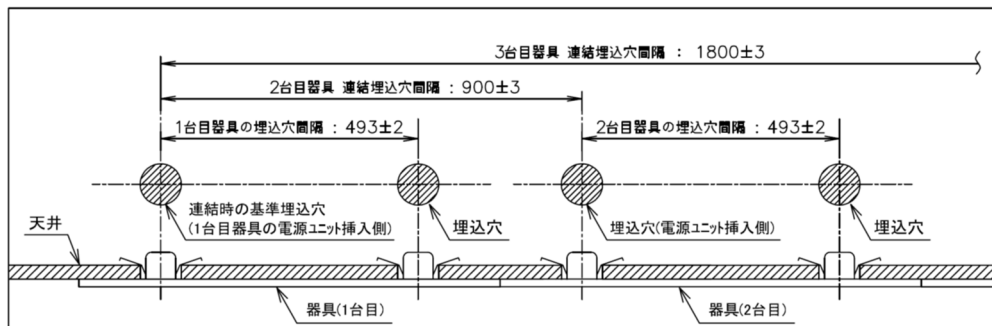
● L1200 の場合



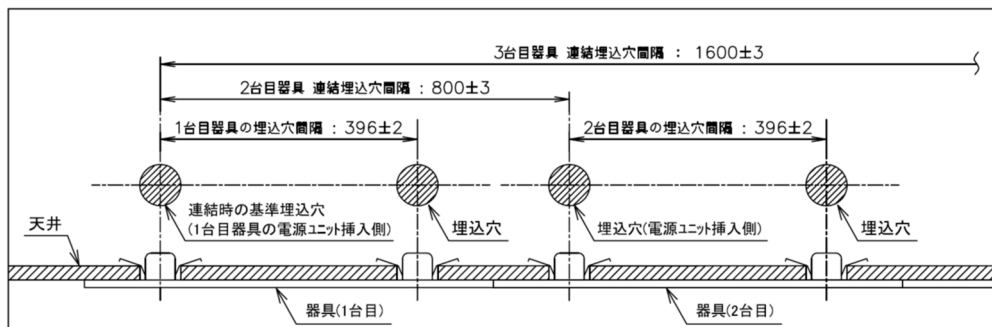
● L1000 の場合



● L900 の場合

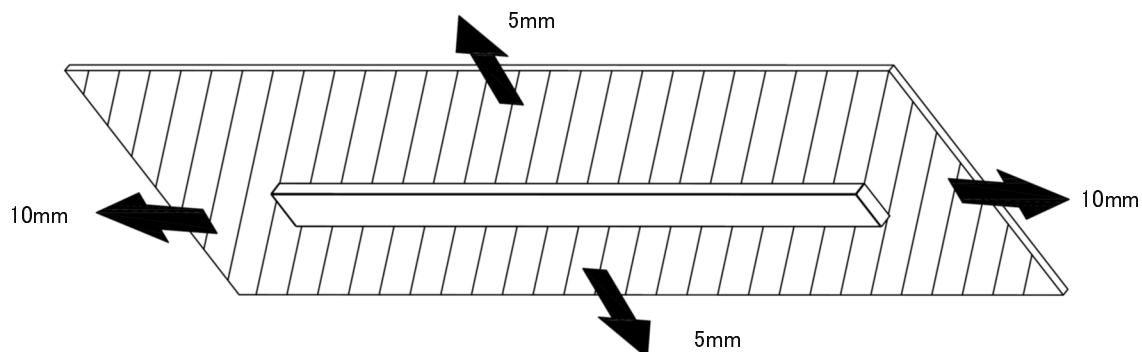


● L800 の場合



◆設置後の器具位置調整について

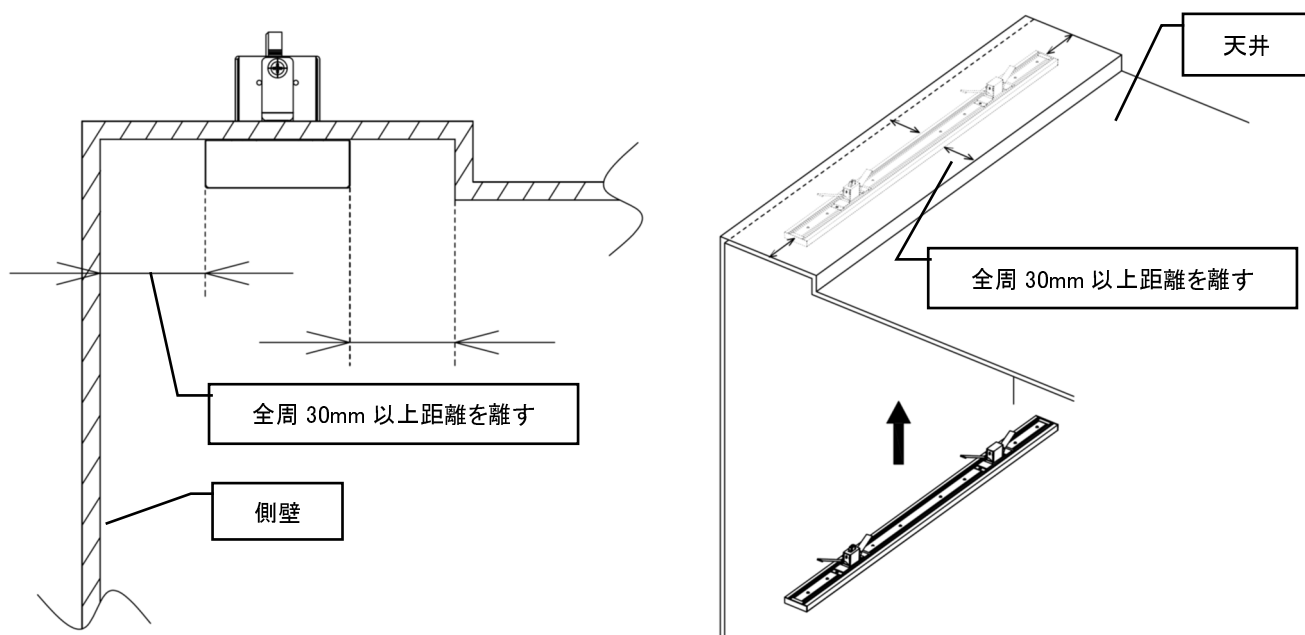
- ・この器具は天井設置後に矢印方向へ位置調整をすることが可能となっております。
必要に応じて調整したい方向へ器具を押し調整してください。



- ・本調整機能は天井の穴加工の位置ずれや、温度変化による器具の膨張の影響を抑えることを目的としています。その為、初期設置時に意図的に天井の穴位置と器具の中心をずらした状態で取付けないでください。
- ・調整できる範囲は器具長手方向へ 10mm、短手方向へ 5mm が最大となっております。器具を複数台連結した場合、埋込穴の加工寸法ずれや製品長のバラつきにより器具間に隙間が発生することがあります。器具を短手方向へ調整した時、天井の穴加工のバラつきにより、天井穴が器具内に収まらないことがあります。
- ・調整できる最大範囲を越えての使用は行わないでください。破損、落下の原因となります。

◆壁際、折り上げ天井への器具取り付けのご注意

- ・壁際、折り上げ天井へ取り付けの際には器具全周 30mm 以上を壁から離してください。特に長手面から 30mm は器具を取り外す際の空間として必要となります。距離が確保されていない場合、本来の取外し方法で外せなくなり、本体の破損、天井材の破損の原因となります。短手面においても温度変化による器具の膨張影響を吸収できなくなり、器具の破損の原因となります。



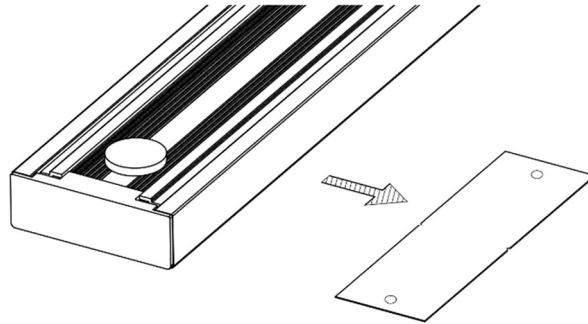
器具を連結して設置する場合

- 器具を連結して設置する場合、器具、天井面のばらつきにより器具連結面がずれる場合がございます。本器具は連結面を補正する補助機構を有しておりますので下記手順に沿って施工ください。

① 器具背面に付属されている連結補助板を器具から取り外してください。

※連結せずに器具を設置する場合には連結補助板は器具に付属したままで構いません。

※連結補助板は器具背面のマグネットに吸着しておりますので横にスライドさせて取り外してください。無理に外すと板が変形して本来の機能を損なう恐れがございます。



② 本書の取付方法手順に沿って器具を天井へ設置してください。

・本書 6 ページより記載の内容をご参照ください。

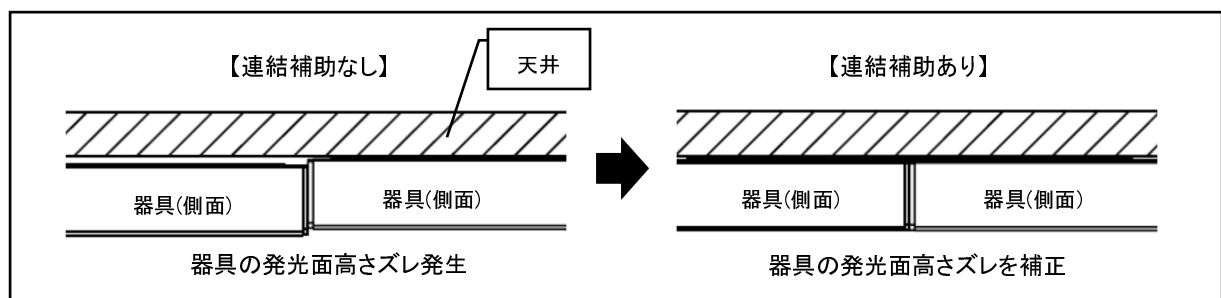
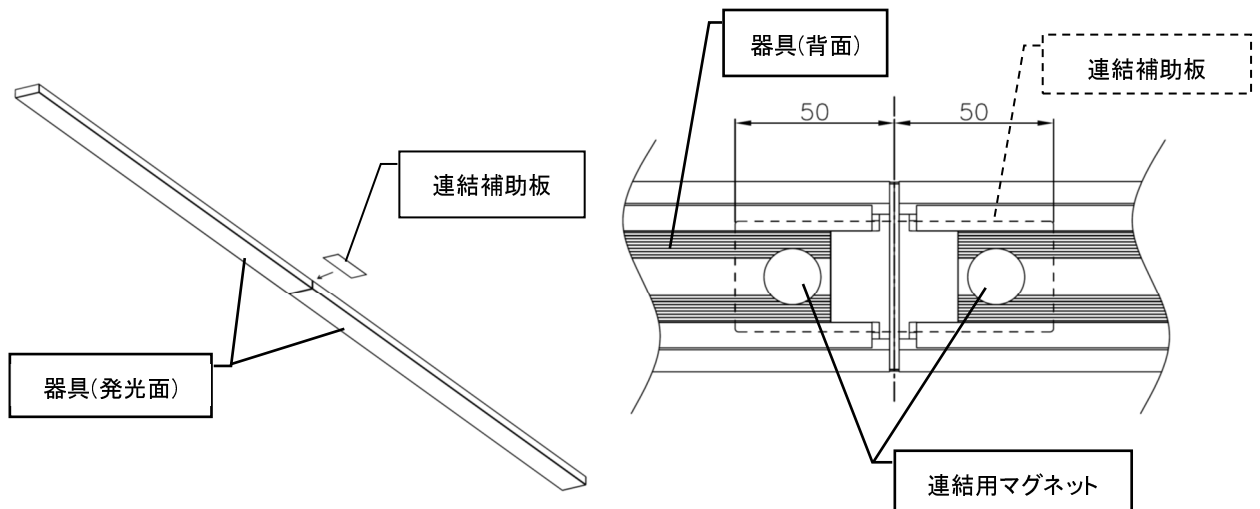
③ 設置した器具と器具の間に連結補助板を天井と器具の隙間から挿入してください。

・連結する場合は必ず器具の位置調整機能を用いて器具同士の横ずれが無い状態に調整した後、連結補助板を用いて器具同士の高さずれを補正してください。

器具の位置調整を行わずに器具同士の横ずれを補正していると経時変化でずれが発生する場合がございます。

・挿入する際、器具同士の継ぎ目と連結補助板の中央を合わせてください。

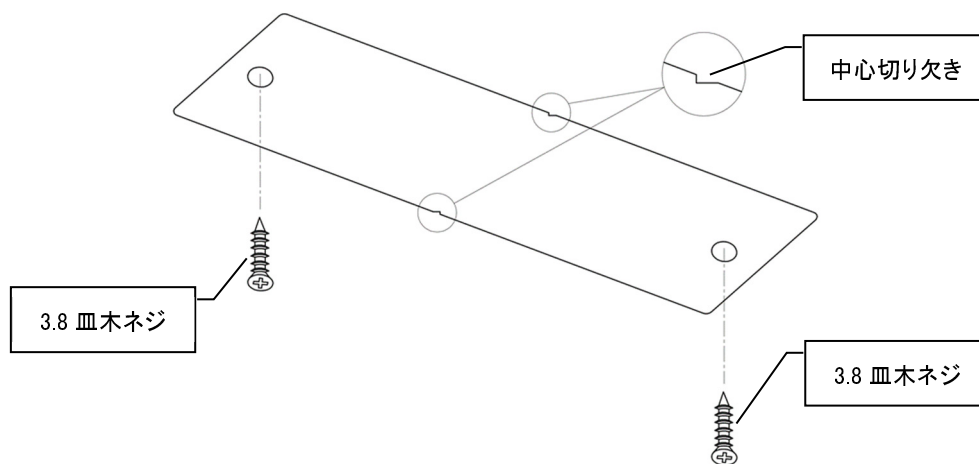
挿入する位置が大きくずれると、磁石との吸着面が少なくなり本来の機能を損なう恐れがあります。



※使用される環境によっては効果に差がでる場合もございますが不良ではございません。

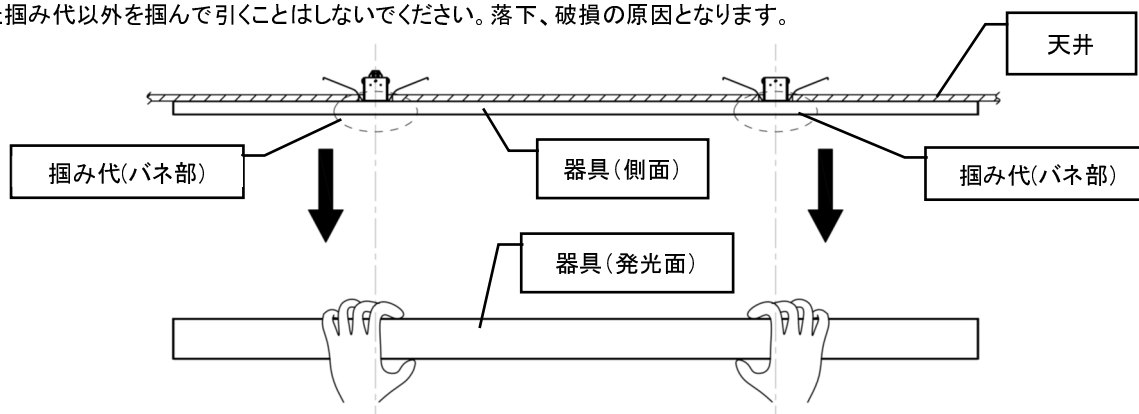
- 器具、天井面のばらつきにより器具連結部と天井面に隙間が発生する場合がございます。
連結補助板は天井面への密着性を補正する補助機構を有しておりますので下記方法にて施工ください。

- ・連結補助板の中心の切り欠きが器具連結部の中心となるよう連結補助板を 3.8 皿木ねじで天井材へ取付けてください。
使用されるねじはお客様にて手配ください。
指定サイズ以外のねじの場合、器具への干渉や連結補助板の外れ等の恐れがありますのでご注意ください。
- ・天井材の強度が弱い場合は取付ける際、必要に応じてボードアンカー等をご使用ください。
使用されるボードアンカーはお客様にて手配ください。
天井面から飛び出すボードアンカーを使用した場合、その分だけ器具と天井面に隙間ができます。

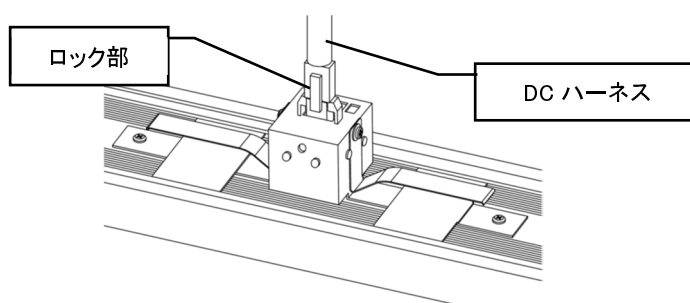


取外し方法

- ・電源を切ってください。
- ・器具側面の掴み代を両手で掴み矢印方向に引いてください。
引くことにより本体が天井から下がりますので天井取付ばねを外して器具を天井から外してください。
この際、器具を落下させないように必ず手で持って作業してください。落下、破損の原因となります。
また掴み代以外を掴んで引くことはしないでください。落下、破損の原因となります。



- ・器具背面に挿入されている DC ハーネスのロック部を押しながらコネクタを抜いてください。
この際、器具を落下させないように器具を手をもって作業してください。破損、落下の原因となります。



お手入れ・清掃方法



警告

- お手入れの時は、必ず電源を切ってください。
- 器具のカバーは樹脂製のため、取り扱いに注意してください
- 点灯中や消灯直後は器具やパネルが高温のため、触らないでください。

- 器具を清掃する際は、乾いた柔らかい布、水で浸した柔らかい布をよく絞ってから拭いてください。
- 器具をいためますので、ガソリン、ベンジン、シンナーなどの薬品で拭いたり、殺虫剤をかけたりしないでください。
- 金属部分をクレンザーやたわしで磨かないでください。傷や腐食の原因となります。
- 器具を水洗いしないでください。故障、感電の原因となります。

保証について

- 本製品の取り扱いの注意書きなどに従った正常なご使用条件のもとで万一故障した場合は、本保証規定に従い、製品の修理又は交換を実施させていただきます。
- 本製品の故障または使用により生じたお客様の直接の損害につきまして当社は責任を負いません。
- 保証期間はご購入日より1年間となります。
 - ※保証期間の例外
 - 24時間連続使用など、1日20時間以上の長時間使用の場合は上記の半分の期間とします。
- 保証期間内であっても、次の場合には対象外となります。
 - (1)輸送もしくは移動時の落下、衝撃またはその他のお客様のお取り扱いが適正でないために生じた故障または損傷。
 - (2)地震、風水害、津波、落雷、噴火、その他の天災地変などの自然災害、火災、公害、外来の事故または、その他不可抗力もしくは虫、鳥、ネズミ等の動物に起因する場合。
 - (3)本製品の設置条件、使用方法及び注意事項に反したお取り扱いにより生じた故障または損傷。
 - (4)本製品をお客様のご都合で改造・修理されたことに起因する故障または損傷。
 - (5)本製品周りの掃除等、取扱説明書に記載した設置環境の状態維持を著しく怠ったことに起因する場合。
 - (6)取り扱い説明書に記載してある以外の使用電圧(電源・周波数)で使用した場合。
 - (7)経年変化または通常の使用状態により発生した変色、音、振動、錆、キズ。
 - (8)交換した製品の所有権は、当社に帰属します。
 - (9)保証内容は日本国内において有効です。
 - (10)本製品の無償交換は1個単位となりますが、保証期間の変更は致しません。
 - (11)保証期間の経過後又は本保証の対象外の交換や修理については、有償となります。
 - (12)設置固定型以外の使用用途、又は常に振動や衝撃の加わる場所へ設置した場合の故障。
- 補修用性能部品の保管期間

弊社はこの照明器具の補修用製造部品製造打ち切り後、6年間保有しています。

補修用性能部品には、同等機能を有する代替え品を含みます。

お問い合わせ先	
---------	--