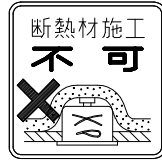
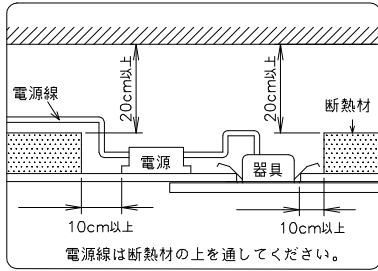
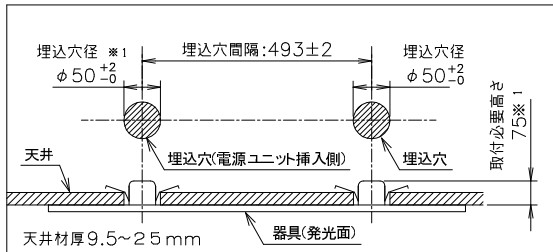
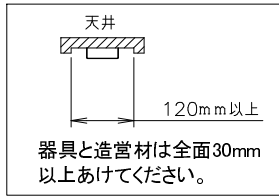


⚠ 安全に関するご注意

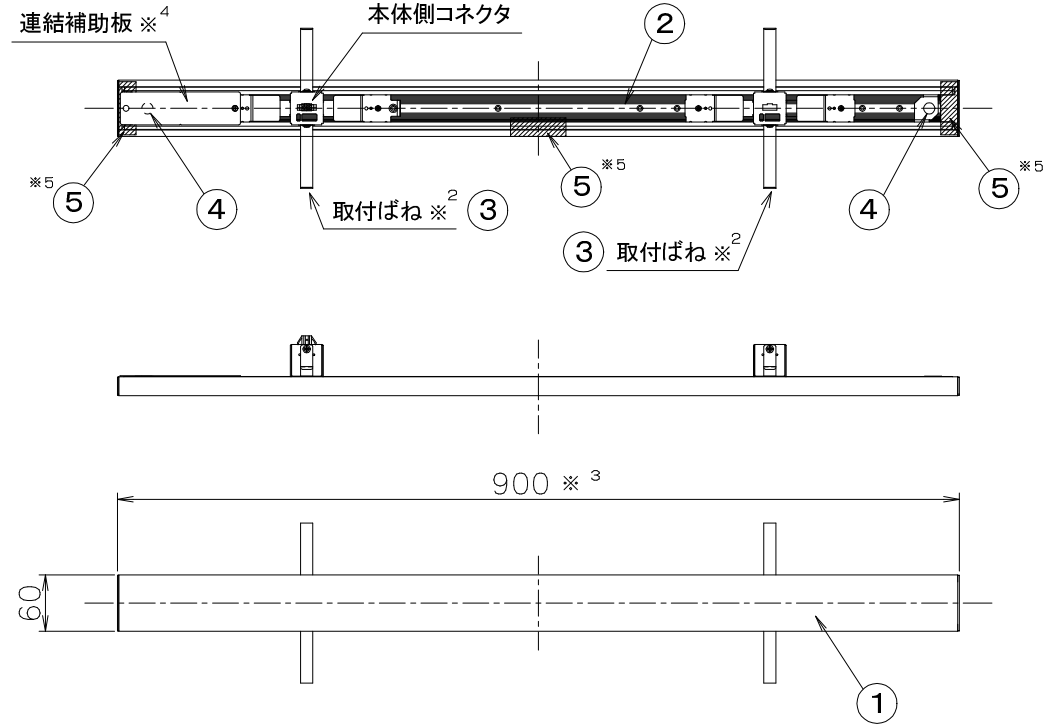
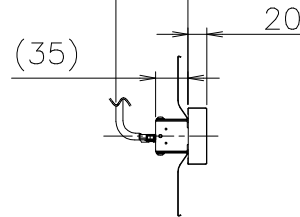
- 一般屋内用器具です。水がかかる場所、湯気、湿気が多い場所、直射日光が当たる場所、風が強い場所、衝撃や振動が加わる場所、粉じん、油煙・腐食性ガスが発生する場所では使用しないでください。（落下・感電・火災の原因）
- 本器具は単体では使用できません。必ず当社製の電源ユニットをご使用ください。（火災の原因）
- 本器具は断熱施工不可です。断熱材防音材を使用する場合には器具にかぶせたり、密着させて使用しないでください。（火災の原因）
- 水平天井直付け専用器具です。傾斜天井・柔らかな天井（ロックウールなど）には取り付けられません。（落下の原因）
又、石膏ボード以外の天井材料に器具を設置される場合は事前にお問い合わせください。
- ドアや家具、段ボールなどの可燃物を近づけて使用しないでください。（火災の原因）
- 点灯中、LED光源を直視しないでください。（ケガのおそれ）



最小施工寸法



電源コネクタ接続状態
取付必要高さ 75



^{※1} 電源ユニットを埋込穴から挿入する場合、460mmの天井懐高さが必要となります。

^{※2} 取付ばねが90度回転したモデルも御座います。

^{※3} 温度変化による器具膨張3mmを含んで900mmとなります。

^{※4} 連結補助板は器具背面のマグネットに吸着しておりますので横にスライドさせて取り外してください。

^{※5} テープは器具内部への異物の侵入を抑制するものですので剥がさないでご使用ください。

軽微な仕様は、予告なく変更する場合があります。

単位 mm 第三角法

部番	部品名	員数	材質	備考	承認	検印	作成
5	テープ	-			清水	渡部	二宮
4	マグネット	2	ネオジム				
3	取付ばね	4	ステンレス				
2	本体	1	アルミ		図番 NLSP60090001M-D		
1	セード	1	アクリル		作成日 2022.04.12		
部番	部品名	員数	材質	備考	新潟電子工業株式会社		

⚠ 使用上のご注意

- 本器具は周囲温度5~35℃、湿度は30%~85%の範囲でご使用ください。
- LED光源にはバラつきがある為、同じ品番の商品でも明るさや色味が異なる場合があります。
- 器具連結時の埋込穴間隔については取扱説明書を御確認ください。
- 器具を複数台連結して使用する場合、器具間に隙間が発生する場合があります。
- 照射距離が違う場合や照射範囲等によって光ムラが発生する場合があります。
- ラジオやテレビ、赤外線リモコン方式の機器は本器具から離してご使用下さい。
- 雑音が入ったり正常に動作しない場合があります。
- 虫の飛来が多い場所で使用される場合、セード内に虫が浸入する恐れがあります。
- 点灯直後、消灯直後に「ピシッ」「パキッ」等のプラスチックの伸縮によるこすれ音が発生する場合がありますが故障ではありません。
- スイッチを接地側に取り付けした場合、消灯後も薄暗く発光する場合がありますので、非接地側に付けてください。
- 接地側の無い電源では両切りスイッチをおすすめします。

基本特性（周囲温度25℃）

種類	調光方式	仕様	組合せ品番 ^{*1}	全光束	色温度	演色性	定格電圧	周波数	入力電流			消費電力			器具質量
									AC100V	AC200V	AC242V	AC100V	AC200V	AC242V	
調光タイプ	PWM	定格出力	NLSP60090001-A101P	3310lm	5700K	Ra=(83)	AC100-242V	50/60Hz	0.35A	0.19A	0.17A	33.5W	33.5W	33.5W	本体：0.8kg (付属品含) 電源：0.5kg
			NLSP60090001-A201P	3420lm	5000K										
			NLSP60090001-A301P	3250lm	4000K										
			NLSP60090001-A701P	3140lm	3500K										
			NLSP60090001-A401P	3070lm	3000K										
			NLSP60090001-A501P	2910lm	2700K										
			NLSP60090001-A202P	3010lm	5000K	Ra=(93)									
	NLSP60090001-A402P		2700lm	3000K											
	DALI		NLSP60090001-A101D	3310lm	5700K	Ra=(83)									
			NLSP60090001-A201D	3420lm	5000K										
			NLSP60090001-A301D	3250lm	4000K										
			NLSP60090001-A701D	3140lm	3500K										
			NLSP60090001-A401D	3070lm	3000K										
			NLSP60090001-A501D	2910lm	2700K										
NLSP60090001-A202D		3010lm	5000K	Ra=(93)											
NLSP60090001-A402D	2700lm	3000K													
非調光タイプ	-	定格出力	NLSP60090001-A101NM	3310lm	5700K	Ra=(83)	AC100-242V	50/60Hz	0.35A	0.19A	0.17A	33.5W	33.5W	33.5W	本体：0.8kg (付属品含) 電源：0.4kg
			NLSP60090001-A201NM	3420lm	5000K										
			NLSP60090001-A301NM	3250lm	4000K										
			NLSP60090001-A701NM	3140lm	3500K										
			NLSP60090001-A401NM	3070lm	3000K										
			NLSP60090001-A501NM	2910lm	2700K										
			NLSP60090001-A202NM	3010lm	5000K	Ra=(93)									
		NLSP60090001-A402NM	2700lm	3000K											
		低出力	NLSP60090001-A101NL	2030lm	5700K	Ra=(83)									
			NLSP60090001-A201NL	2070lm	5000K										
			NLSP60090001-A301NL	1990lm	4000K										
			NLSP60090001-A701NL	1930lm	3500K										
			NLSP60090001-A401NL	1890lm	3000K										
			NLSP60090001-A501NL	1780lm	2700K										

※¹ 器具、電源ユニットの組合せ品番となります。

5					承認	検印	作成
4					清水	渡部	二宮
3							
2					図番 NLSP60090001M-D		
1					作成日 2022.04.12		
部番	部品名	員数	材質	備考	新潟電子工業株式会社		

適合電源仕様

種類	調光方式	仕様	品番	調光範囲	調光器 ^{※2}
調光タイプ	PWM	定格出力	LSPT153MP	約5~100%	コイズミ照明製 ・AC100V用:AE51789E(最大接続数25台) ^{※1} ・AC200V/242V用:AE51790E(最大接続数30台) ^{※1}
	DALI		LSPT152MD	約0.1~100% ^{※3}	WAGO社製 ・750-881 + 753-647(Codesys使用) + 787-1007(最大接続数64台) Helvar社製 ・910ルーター(Designer使用)(最大接続数64台×2チャンネル) ・510USBインターフェース(Toolbox使用)(最大接続数1台)
非調光タイプ	-	定格出力	LSPT173MNM	-	-
		低出力	LSPT172MNL		

※¹ 調光ボリュームでは消灯できない為、ACスイッチで消灯してください。

※² 調光器は推奨であり動作を保証するものではありません。
必ずお客様の方で使用される実機確認の上ご使用ください。

※³ 器具を連結して使用される場合には調光範囲は約5~100%を目安にご使用ください。
明るさを絞った際にLED光源のバラツキにより隣接する器具と明るさバラツキが発生する可能性があります。

5					承認	検印	作成
4					清水	渡部	二宮
3							
2					図番 NLSP60090001M-D		
1					作成日 2022.04.12		
部番	部 品 名	員数	材 質	備 考	新潟電子工業株式会社		