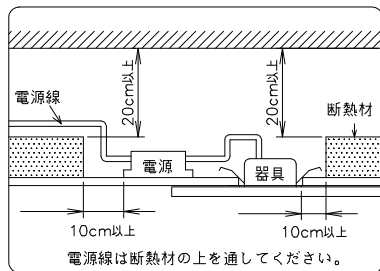
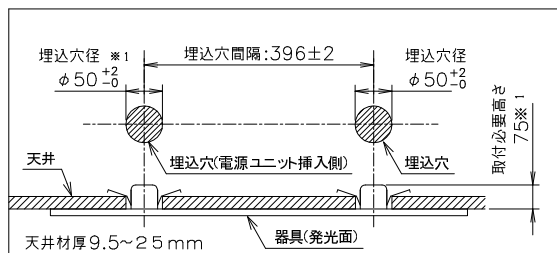
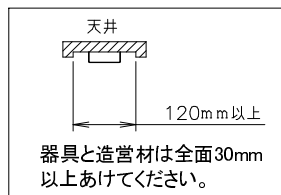


## ⚠ 安全に関するご注意

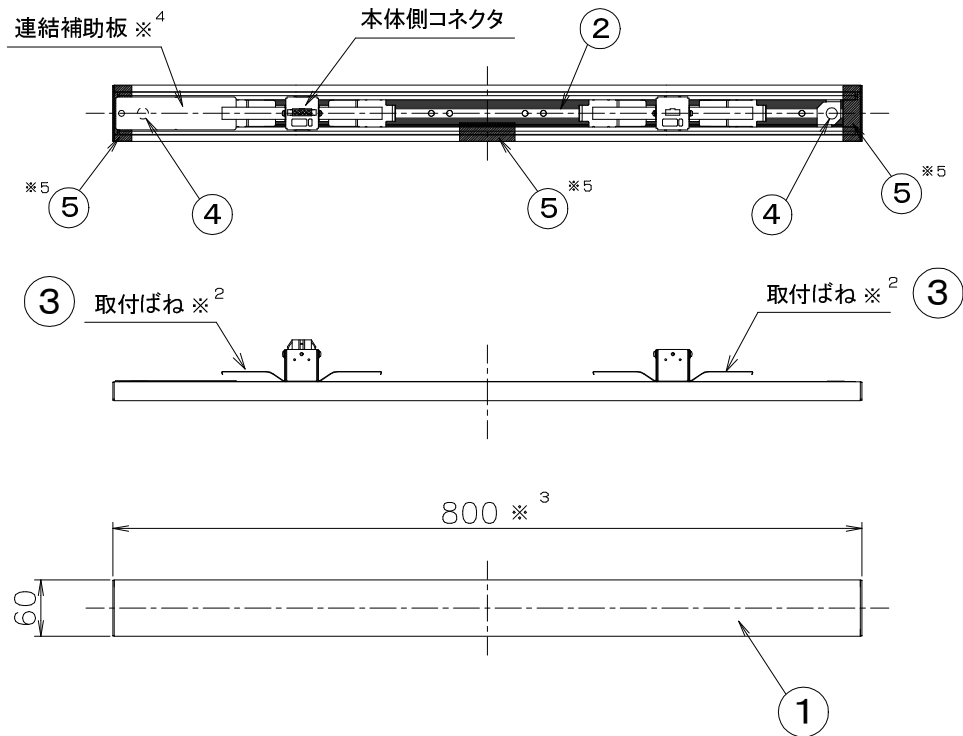
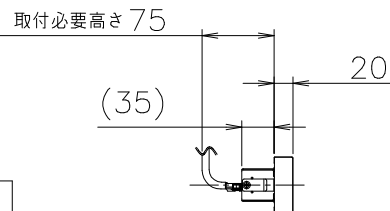
- 一般屋内用器具です。水がかかる場所、湯気、湿気が多い場所、直射日光が当たる場所、風が強い場所、衝撃や振動が加わる場所、粉じん、油煙・腐食性ガスが発生する場所では使用しないでください。（落下・感電・火災の原因）
- 本器具は単体では使用できません。必ず当社製の電源ユニットをご使用ください。（火災の原因）
- 本器具は断熱施工不可です。断熱材防音材を使用する場合には器具にかぶせたり、密着させて使用しないでください。（火災の原因）
- 水平天井直付け専用器具です。傾斜天井・柔らかい天井（ロックワールなど）には取り付けしないでください。（落下の原因）  
又、石膏ボード以外の天井材料に器具を設置される場合は事前にお問い合わせください。
- ドアや家具、段ボールなどの可燃物を近づけて使用しないでください。（火災の原因）
- 点灯中、LED光源を直視しないでください。（ケガのおそれ）



### 最小施工寸法



### 電源コネクタ接続状態



<sup>※1</sup> 電源ユニットを埋込穴から挿入する場合、460mmの天井懐高さが必要となります。

<sup>※2</sup> 取付ばねが90度回転したモデルも御座います。

<sup>※3</sup> 温度変化による器具膨張2mmを含んで800mmとなります。

<sup>※4</sup> 連結補助板は器具背面のマグネットに吸着しておりますので横にスライドさせて取り外してください。

<sup>※5</sup> テープは器具内部への異物の侵入を抑制するものですので剥がさないでご使用ください。

軽微な仕様は、予告なく変更する場合があります。

単位 mm 第三角法

## ⚠ 使用上のご注意

- 本器具は周囲温度5~35℃、湿度は30%~85%の範囲でご使用ください。
- LED光源にはバラつきがある為、同じ品番の商品でも明るさや色味が異なる場合があります。
- 器具連結時の埋込穴間隔については取扱説明書を御確認ください。
- 器具を複数台連結して使用する場合、器具間に隙間が発生する場合があります。
- 照射距離が違う場合や照射範囲等によって光ムラが発生する場合があります。
- ラジオやテレビ、赤外線リモコン方式の機器は本器具から離してご使用下さい。  
雑音が入ったり正常に動作しない場合があります。
- 虫の飛来が多い場所で使用される場合、セード内に虫が浸入する恐れがあります。
- 点灯直後、消灯直後に「ピシッ」「パキッ」等のプラスチックの伸縮によるこすれ音が発生する場合がありますが故障ではありません。
- スイッチを接地側に取り付けした場合、消灯後も薄暗く発光する場合がありますので、非接地側に付けてください。  
接地側の無い電源では両切りスイッチをおすすめします。

| 5  | テープ   | -  |       |    | 承認                  | 検印 | 作成 |
|----|-------|----|-------|----|---------------------|----|----|
| 4  | マグネット | 2  | ネオジム  |    | 清水                  | 渡部 | 二宮 |
| 3  | 取付ばね  | 4  | ステンレス |    |                     |    |    |
| 2  | 本体    | 1  | アルミ   |    | 図番 NLS P60080007D-A |    |    |
| 1  | セード   | 1  | アクリル  |    | 作成日 2022.04.25      |    |    |
| 部番 | 部品名   | 員数 | 材質    | 備考 | 新潟電子工業株式会社          |    |    |

